



产品选型手册

Product Selection Manual

智能照明 | 楼宇自控系统



深圳锐翼智控科技有限公司
Shenzhen Ruiyi Intelligent Control Technology Co., Ltd

公司简介

深圳锐翼智控科技有限公司

<http://www.reyi control . com/>

深圳锐翼智控科技有限公司是一家专注于工业自动化、智能控制及能源管理领域的高新技术企业。公司致力于为客户提供先进的技术解决方案和优质的产品服务，助力企业实现智能化升级和节能减排目标。

核心业务

技术研发与服务:提供技术开发、咨询、交流、转让和推广服务，涵盖电子、通信与自动控制技术领域。**智能装备制造:**专注于工业自动控制系统装置、配电开关控制设备、智能仪器仪表、电器辅件及配电或控制设备零件的研发与制造。

系统集成与解决方案:提供系统集成服务，包括在线能源监测技术研发和节能管理服务，为客户量身定制智能化解决方案。

软件与信息技术:开发工业自动化、能源管理等相关软件，并提供信息技术支持。

贸易与进出口:从事商品批发贸易和货物进出口业务，将先进技术和产品推向全球市场。

公司优势

技术实力雄厚:拥有一支经验丰富的研发团队，专注于核心技术攻关，保持行业技术领先地位。

产品种类齐全:提供从硬件到软件、从设备到系统的完整产品线，满足客户多样化需求。

服务质量优异:秉承客户至上的理念，提供全方位、高效率的技术支持和售后服务。

市场前景广阔:紧跟工业4.0和智能制造发展趋势，积极拓展国内外市场，发展潜力巨大。

发展愿景

深圳锐翼智控科技有限公司以“科技引领未来，智控创造价值”为使命，致力于成为工业自动化和能源管理领域的领军企业，为客户创造更大价值，为社会发展贡献力量。

目 录

一、智能照明

1. 4路智能照明控制模块	2
2. 8路智能照明控制模块	3
3. 12路智能照明控制模块	4
4. 0-10V调光模块	5
5. 智能可控硅调光控制模块	6
6. 智能照明多模网关	7
7. 智能照明电源模块	8
8. 4寸智能液晶屏	9
9. 4键可编程面板	10
10. 6键可编程面板	11
11. 8键可编程面板	12
12. 12键可编程面板	13
13. 0-10V调光面板	14
14. 0-220V可控硅调光面板	15
15. 耦合器	16
16. 可编程人体红外传感器	17
17. 可编程光照度传感器	18
18. 可编程微波传感器	19
19. 项目案例	20

二、楼宇自控

1. 数字量输入输出 1616D	23
2. 数字量输入输出 0808D	28
3. 模拟量输入输出 0808A	33
4. 模拟量输入输出 0404A	37
5. 模拟量输入 0800A	41
6. 模拟量输入 0400A	45
7. NTC温度采集	49
8. 项目案例	53

构建

「高效 节能 安全」

的照明环境

- 云平台在线控制、智能监管
- 用户定制系统:自定义操作界面
- 雷达模式:红外微波感应控制、光敏感应控制
- 自定义场景配置:配置灵活、配合可编程触摸板亮度调节功能
- 消防联动24V反馈、快速全开全关、一键强启强切
- 时控模式:定时开关,星期设置日出日落开关、节假日设置
- 多种自定义控制单独控制,点对点控制、条件判断等多种控制方式
- 采用485接口技术,多主多从Modbus协议:快速切换,128台设备响应仅需0.5秒



灯光软启



一键场景



一对一遥控



分区管理



定时控制



集中控制



远程控制



高级控制



System Scheme

系统解决方案



应用领域

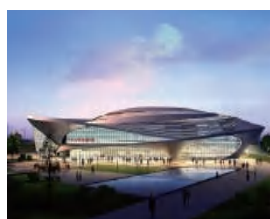
智能照明系统是集计算机技术、通信技术、电子技术为一体,具有照明设备自主工作、照明设备远程控制、照明设备状态监控,照明场景自定义等功能的照明系统,智能照明系统可以用于智能家居、景区、酒店、体育场所等场景。



机场



火车站



运动场



酒店



学校



银行



商城



公园

4路智能照明控制模块

4-way intelligent lighting control module

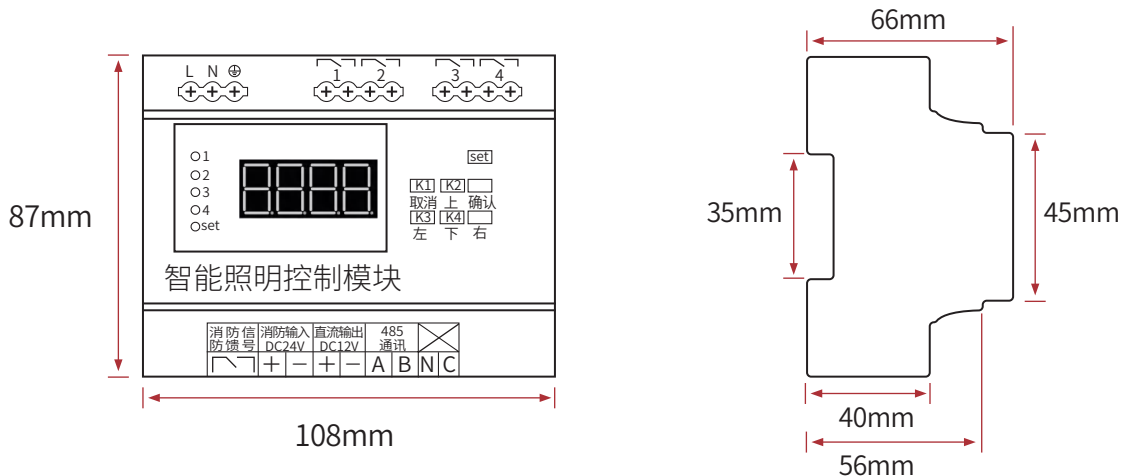
► RYKG-0416/RYKG-0425

继电器设置全开全关操作、场景管理与开关设置、灯光状态显示、支持批量操作、一键全开全关、RS485通讯，标准Modbus-RTU通讯协议、波特率可调。

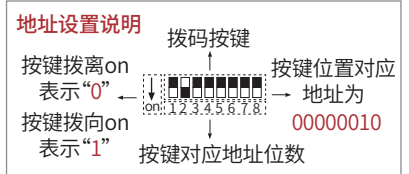
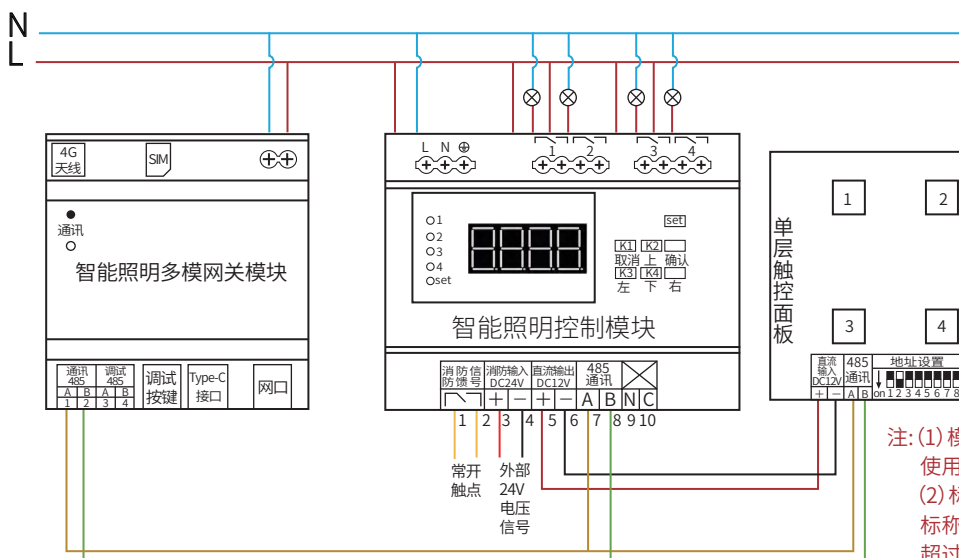


名称	参数
工作电压	AC220V+10%
标称电流	16A/25A
输出回路	4路
功耗	<5W
通讯方式	RS485通讯标准Modbus-RTU通讯协议
负载功率	<=800W/<=1200W
工作温度	-30°C~70°C
外形尺寸	108*87*66mm
安装方式	导轨安装

产品尺寸图 Product dimension drawing



产品接线图 Product wiring diagram



注：(1) 模块只能给一个面板供电(50米内) 面板供电建议使用电源模块。
 (2) 标称16A,每回路LED负载800W,纯阻性负载3.5KW。标称25A,每回路LED负载1.2KW,纯阻性负载5.5KW。超过功率请外加交流接触器。

8路智能照明控制模块

8-way intelligent lighting control module

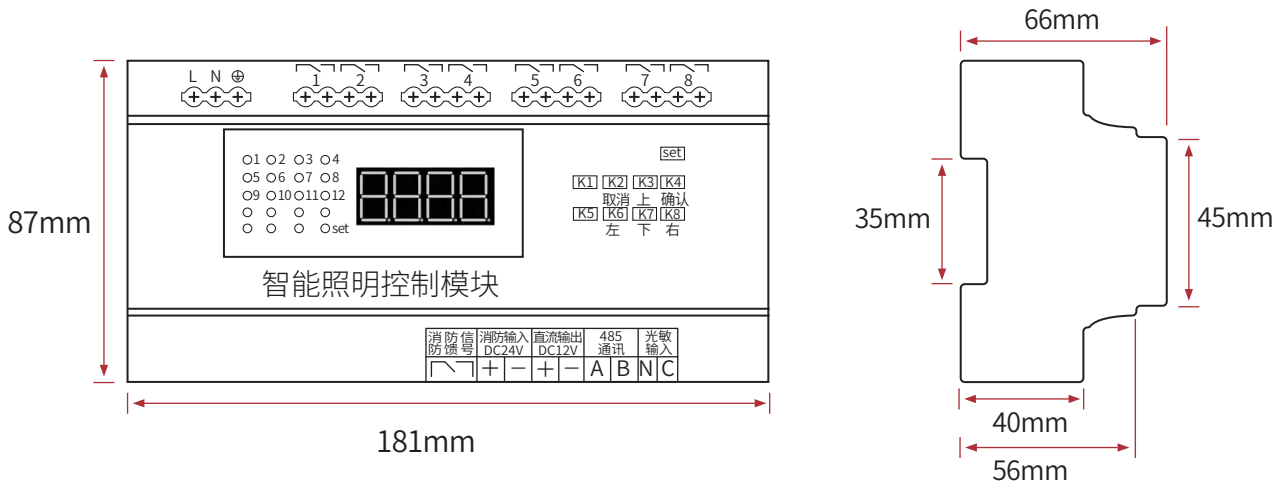
RYKG-0816/RYKG-0825 ◀

参数	名称
AC220V+10%	工作电压
16A/25A	标称电流
8路	输出回路
<5W	功耗
RS485通讯标准Modbus-RTU通讯协议	通讯方式
<=800W/<=1200W	负载功率
-30°C~70°C	工作温度
181*87*66mm	外形尺寸
导轨安装	安装方式

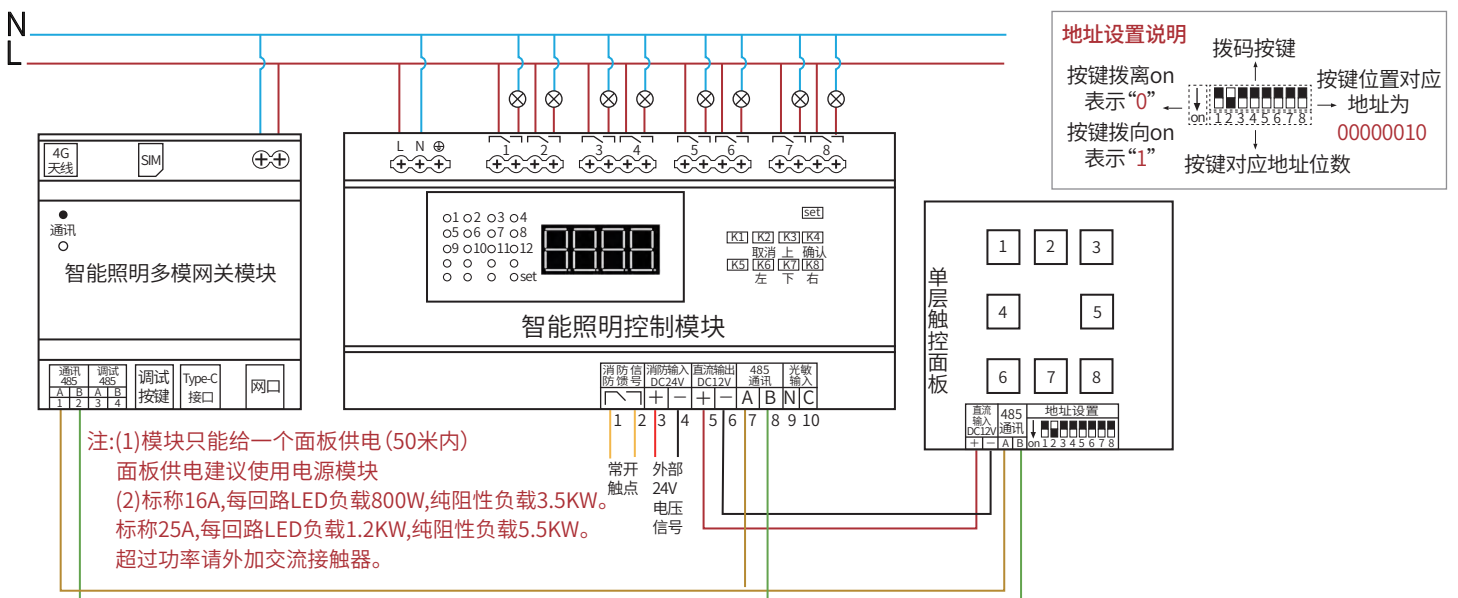
继电器设置全开全关操作、场景管理与开关设置、灯光状态显示、支持批量操作、一键全开全关、RS485通讯，标准Modbus-RTU通讯协议、波特率可调。



Product dimension drawing 产品尺寸图



Product wiring diagram 产品接线图



12路智能照明控制模块

12-way intelligent lighting control module

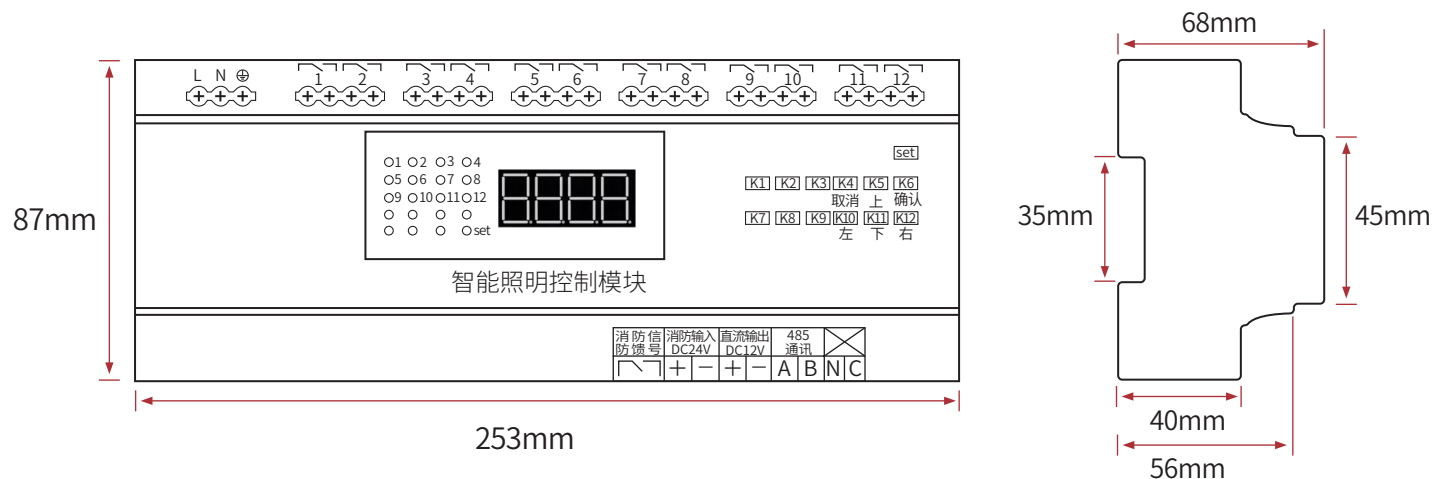
► RYKG-1216/RYKG-1225

继电器设置全开全关操作、场景管理与开关设置、灯光状态显示、支持批量操作、一键全开全关、RS485通讯，标准Modbus-RTU通讯协议、波特率可调。

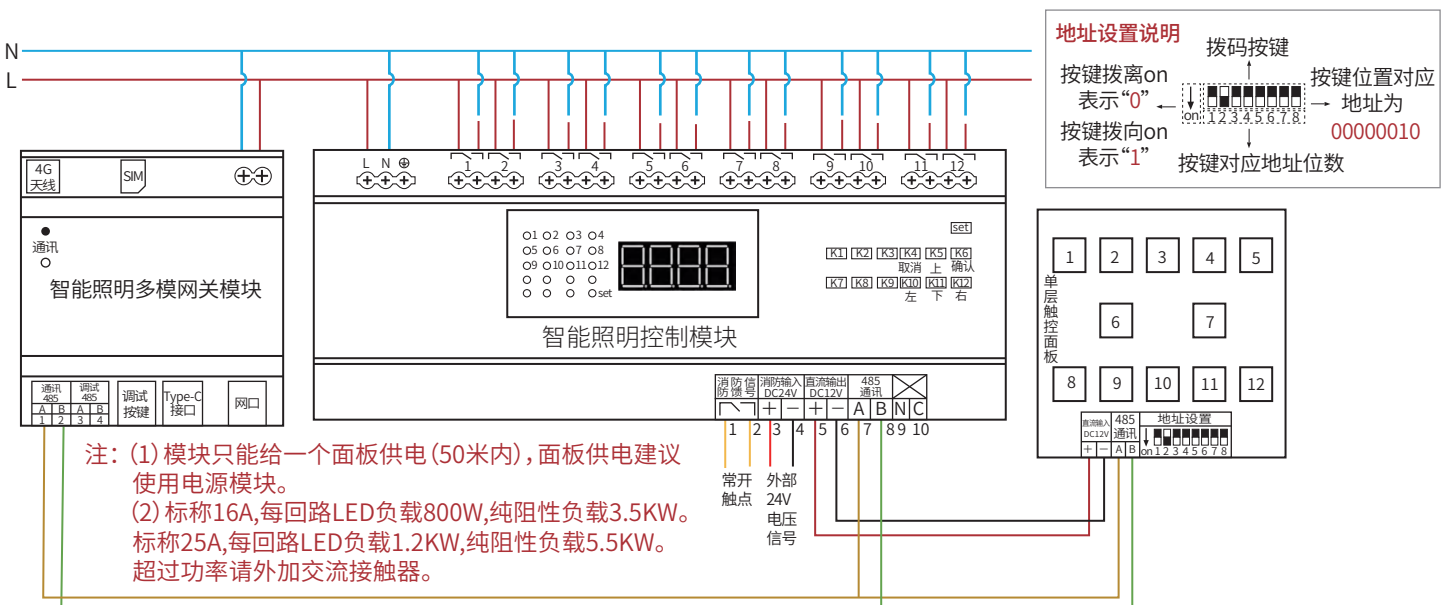


名称	参数
工作电压	AC220V+10%
标称电流	16A/25A
输出回路	12路
功耗	<5W
通讯方式	RS485通讯标准Modbus-RTU通讯协议
负载功率	<=800W/<=1200W
工作温度	-30°C~70°C
外形尺寸	253*87*66mm
安装方式	导轨安装

产品尺寸图 Product dimension drawing



产品接线图 Product wiring diagram





0-10V调光模块

0-10V dimmer module

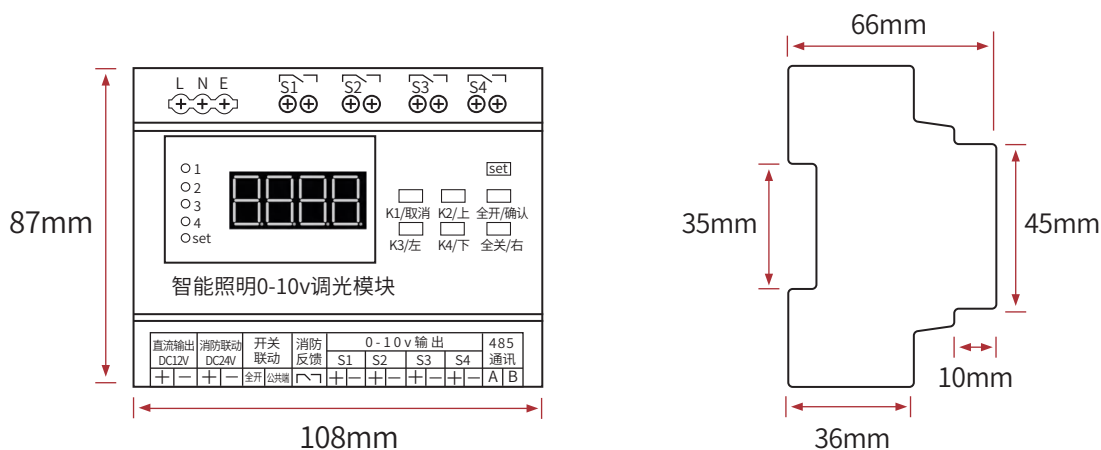
RYTG-0410 ◀

参数	名称
AC 220V 50Hz	工作电压
4路, 0-10V	输出回路
RS485通讯标准Modbus-RTU通讯协议	通讯方式
PC阻燃材料	外壳材料
108*87*66mm	外形尺寸
导轨安装	安装方式

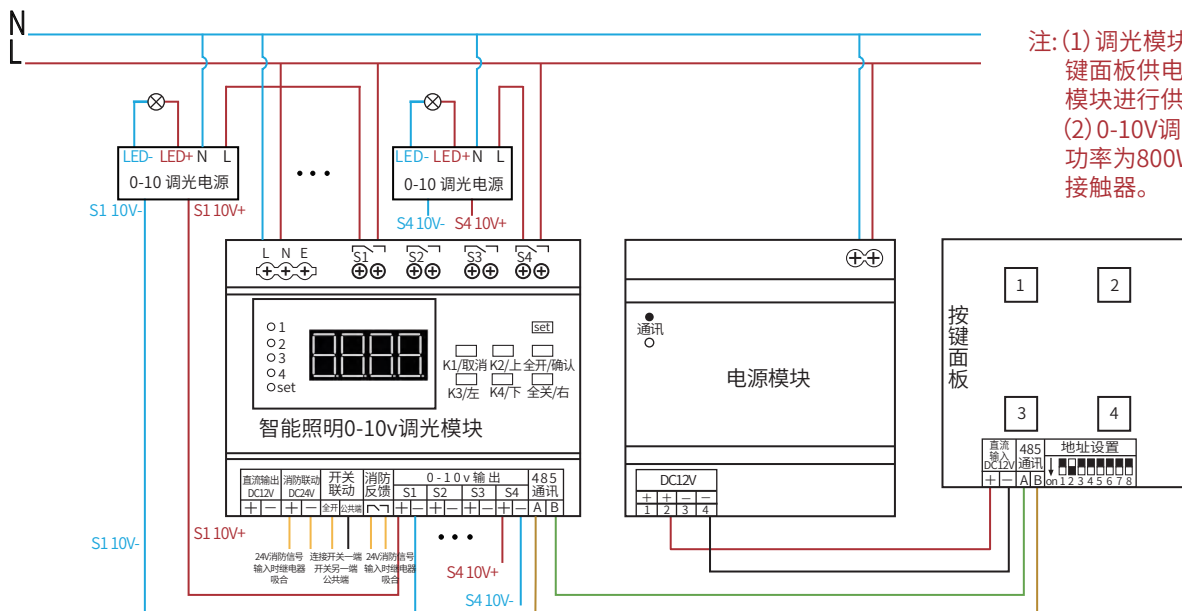
继电器设置全开全关操作、场景管理与开关设置、灯光状态显示、支持批量操作、一键全开全关、RS485通讯，标准Modbus-RTU通讯协议、波特率可调。



Product dimension drawing 产品尺寸图



Product wiring diagram 产品接线图



注: (1) 调光模块12V输出功率只能给按键面板供电(50米内), 建议使用电源模块进行供电。
(2) 0-10V调光模块每回路最大负载功率为800W, 超过功率请外加交流接触器。

智能可控硅调光控制模块

Intelligent SCR dimming control module

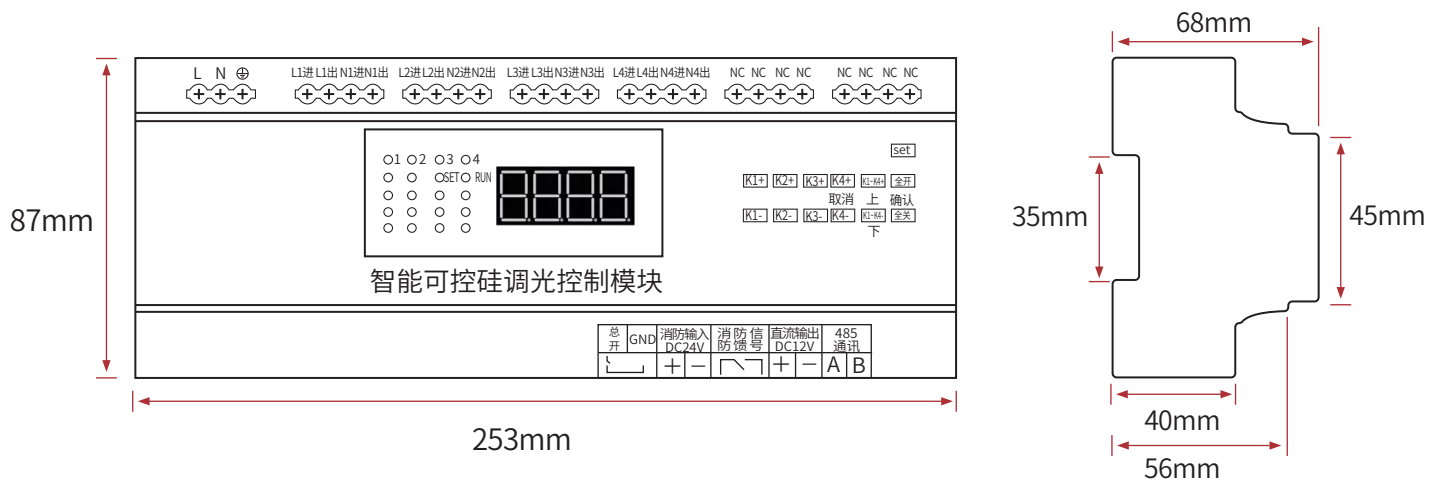
▶ RYTG-0405-KKG

调光灯具调光、模块本体调光、状态管理，灯光亮度调节键全开全关RS485通讯，标准Modbus-RTU通讯协议，场景管理、开关控制。

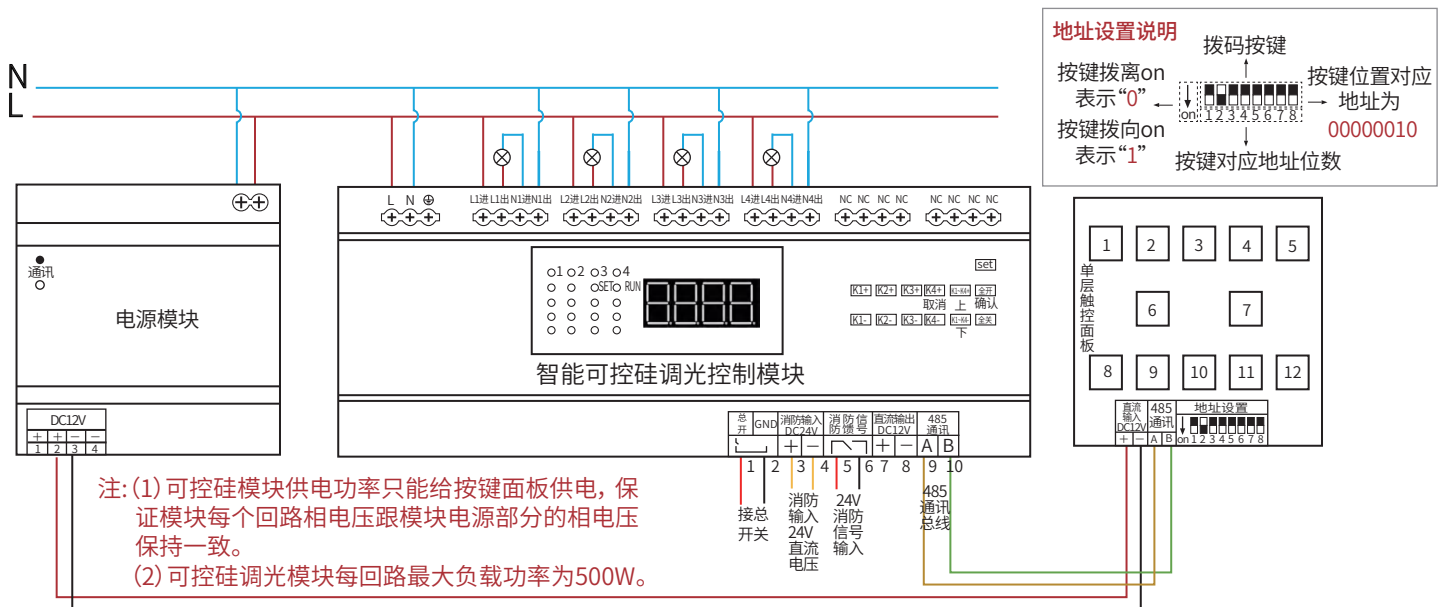


名称	参数
工作电压	AC220V+10%
标称电流	0-5A
输出回路	4路
功耗	<5W
通讯方式	RS485通讯标准Modbus-RTU通讯协议
外形尺寸	253*87*66mm
安装方式	导轨安装

产品尺寸图 Product dimension drawing



产品接线图 Product wiring diagram





智能照明多模网关

Smart lighting multi-mode gateway

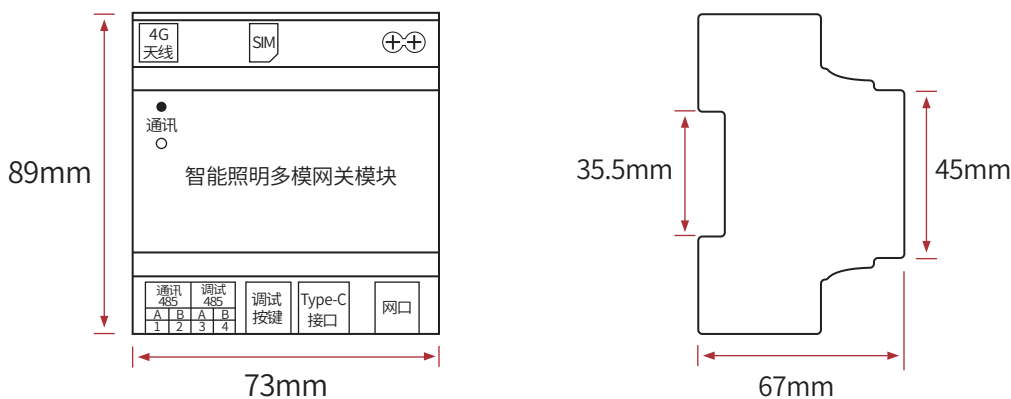
RY-GATEWAY ◀

参数	名称
AC 220V	工作电压
RS485通讯	通讯方式
PC阻燃材料	外壳材料
73*89*67mm	外形尺寸
- 30°C~70°C	工作温度
导轨安装	安装方式

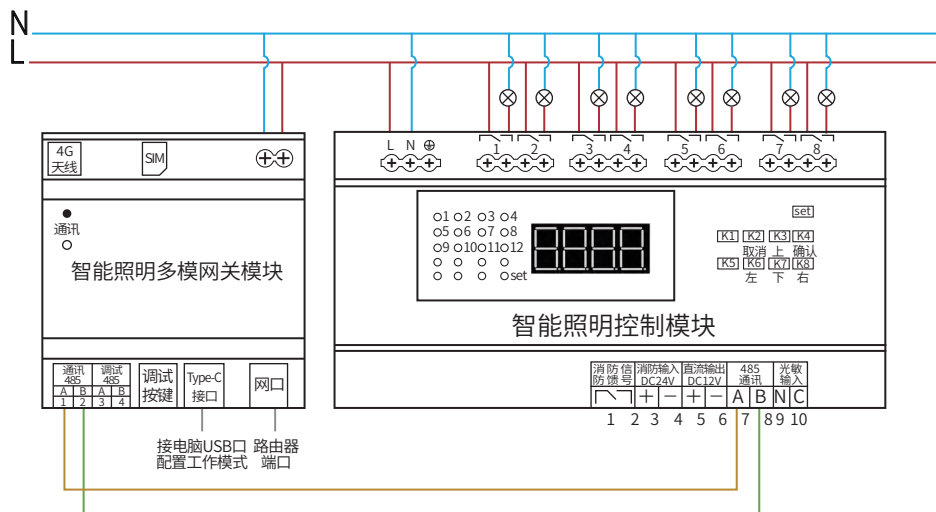
4G 网络、支持多个操作系统 (Windows, And roid 等)、控制功能 (远程控制灯开, 灯灭) 查询功能 (远程查询模块数据)、定时功能 (设置定时开关)、一键下发组合场景。智能屏配置数据上云、控制下发、协议转发、设备校时。



Product dimension drawing 产品尺寸图



Product wiring diagram 产品接线图



智能照明电源模块

Smart lighting power modules

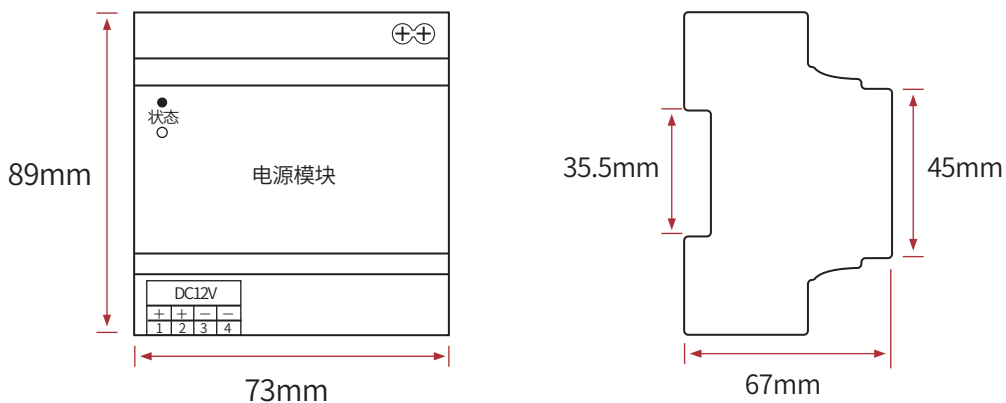
► RY-P

电压电流稳定可靠、过流过压保护、抗浪涌抗谐波、短路保护、过载保护。

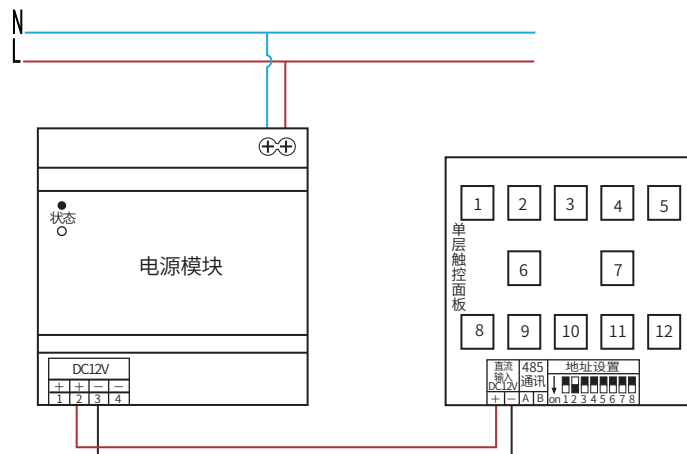


名称	参数
输入电压	AC220V+10%
输出电压	DC12V
使用环境	- 40°C~85°C
外壳材料	PC阻燃材料
外形尺寸	73*89*67mm
安装方式	导轨安装

产品尺寸图 Product dimension drawing



产品接线图 Product wiring diagram



4寸智能液晶屏

4-inch smart LED screen

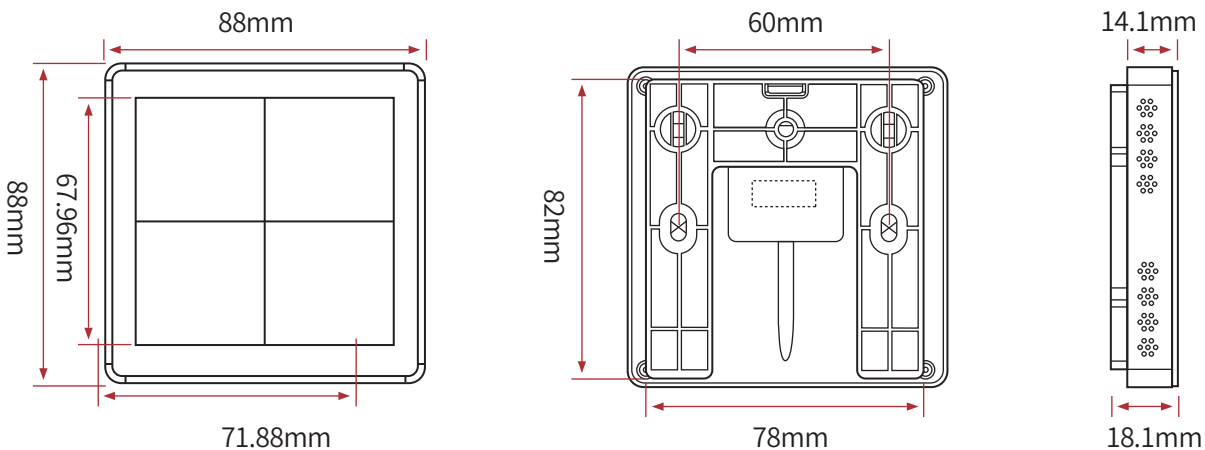
RYMB-HD ◀

参数	名称
DC12V	工作电压
<5W	额定功率
RS485通讯总线	通讯方式
PC阻燃材料	外壳材料
IP65(正面)	防护等级
-20°C~70°C	工作温度
85 / 85 / 85 / 85(L/R/U/D)	视角
480*480px	分辨率
88*88*18.1mm	外形尺寸

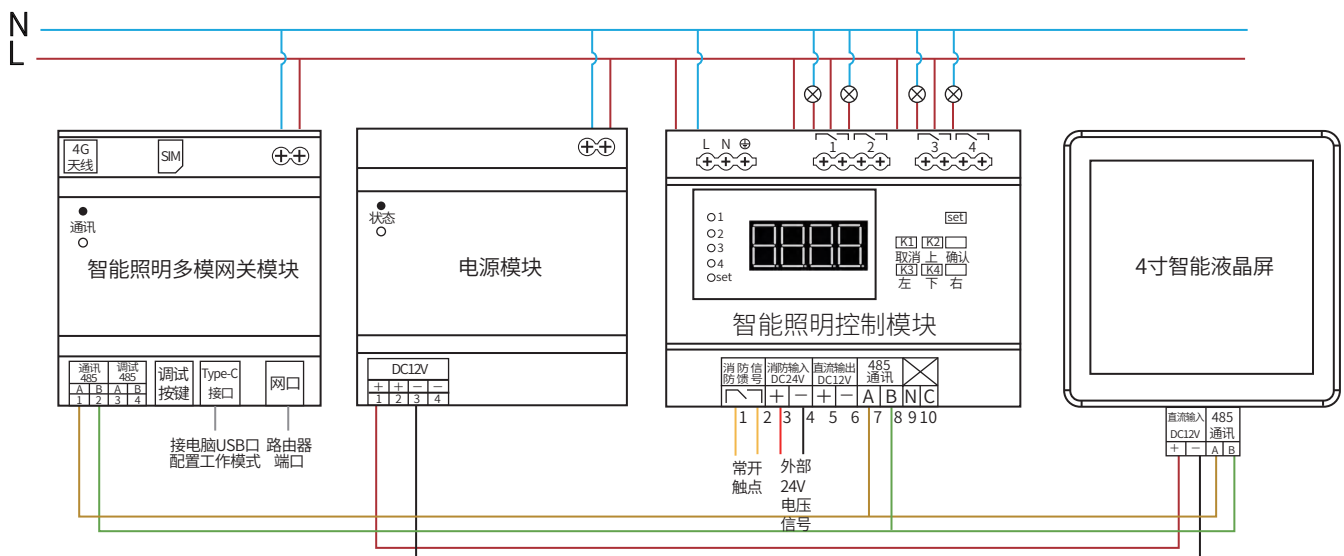
继电器设置 全开全关操作、时控功能设置、定时控制与管理、场景管理与开关设置、时钟日期显示、灯光负载图 (A+4 光亮度调节支持批量操作、一键全开全关、RS485 通讯, 标准 Modbus-RTU 通讯协议、密码保护。



Product dimension drawing 产品尺寸图



Product wiring diagram 产品接线图



4键可编程面板

4-button programmable panel

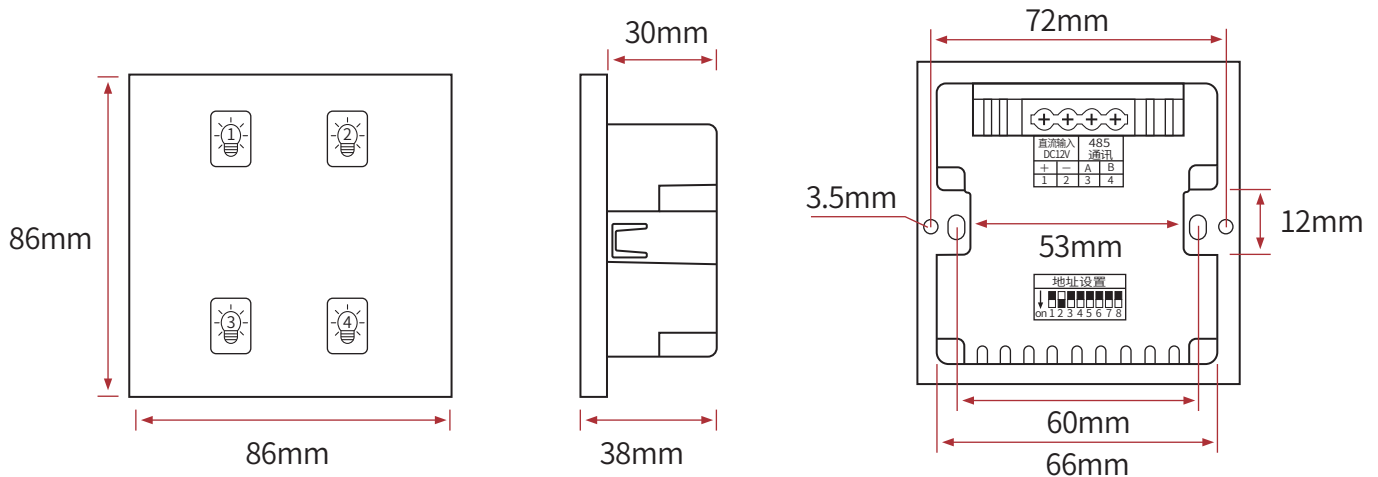
► RYMB-4

4 键模块通道设置、高品质 PC 双重阻燃、钢化玻璃面板 触摸响应快、可编程面板、面板图案文字效果、自定义场景设定与管理、RS485 通讯、标准 Modbus-RTU 通讯协议、LED 背光显示。

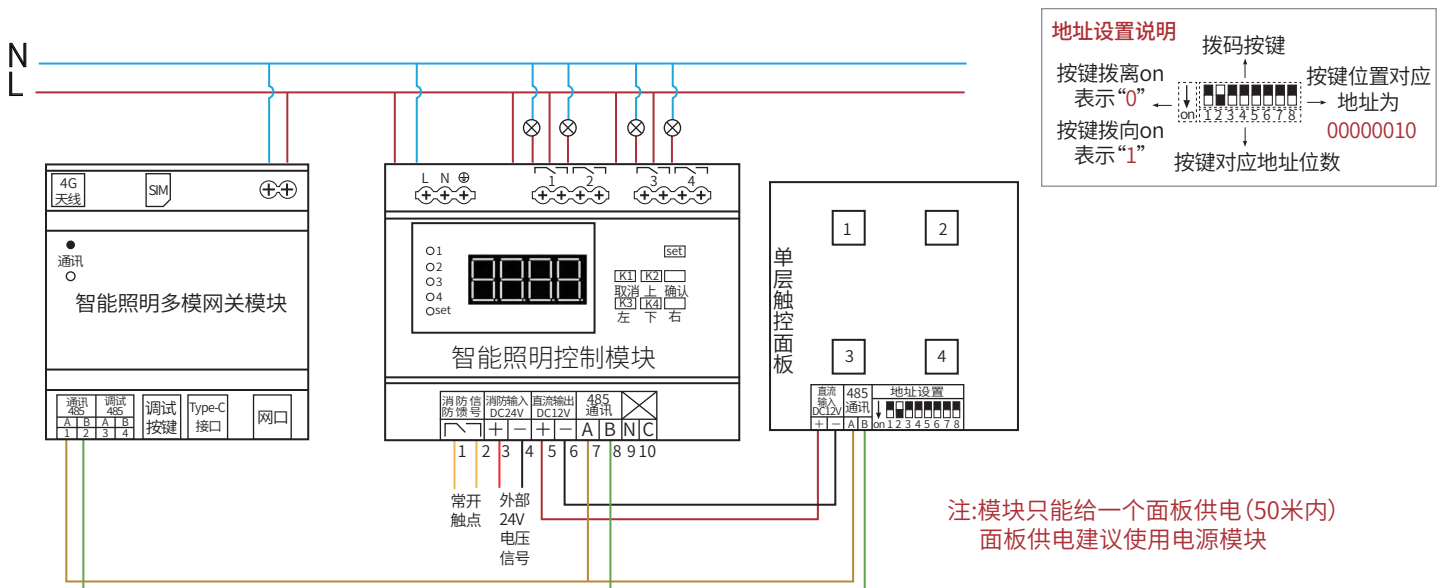


名称	参数
工作电压	DC12V
通讯方式	RS485总线
使用环境	-40°C~85°C
外壳材料	PC阻燃材料
外形尺寸	86*86*38mm

产品尺寸图 Product dimension drawing



产品接线图 Product wiring diagram





6键可编程面板

6-button programmable panel

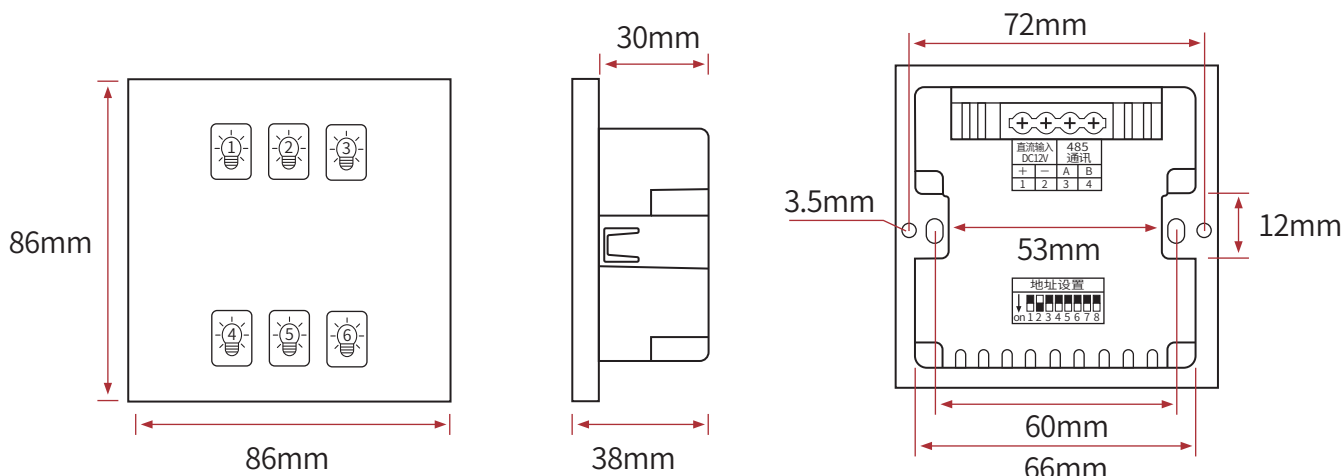
RYMB-6 ◀

参数	名称
DC12V	工作电压
RS485总线	通讯方式
-40°C~85°C	使用环境
PC阻燃材料	外壳材料
86*86*38mm	外形尺寸

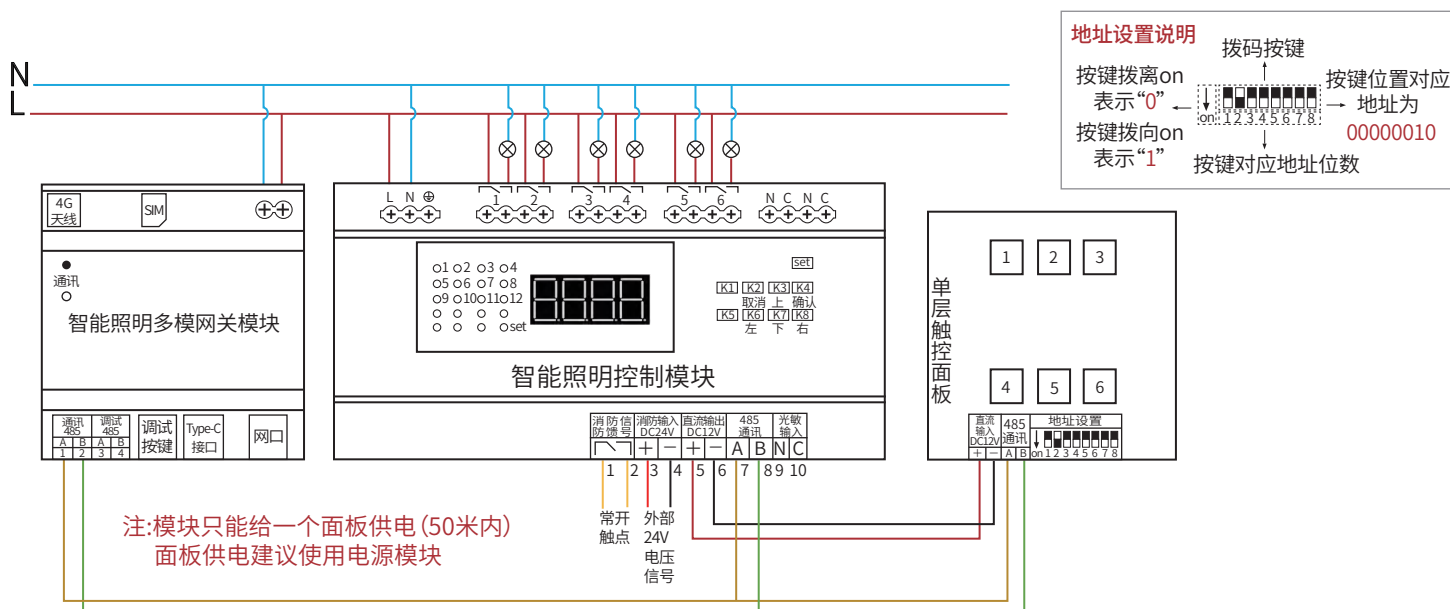
6键模块通道设置、高品质PC双重阻燃、钢化玻璃面板 触摸响应快、可编程面板、面板图案文字效果、自定义场景设定与管理、RS485 通讯、标准 Modbus-RTU 通讯协议、LED 背光显示。



Product dimension drawing 产品尺寸图



Product wiring diagram 产品接线图



8键可编程面板

8-button programmable panel

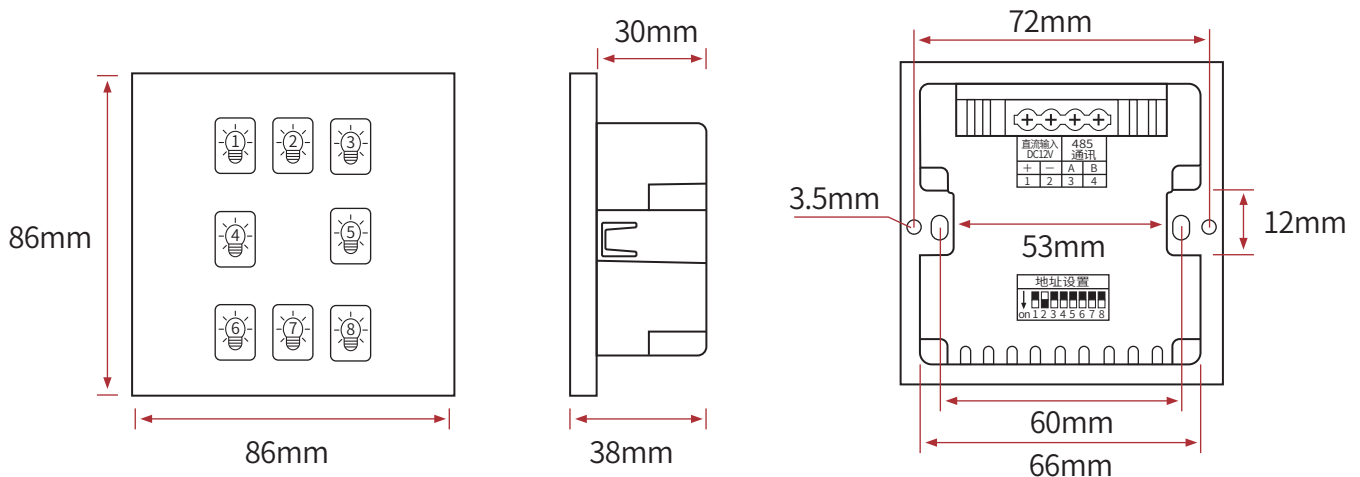
RYMB-8

8键模块通道设置、高品质PC双重阻燃、钢化玻璃面板 触摸响应快、可编程面板、面板图案文字效果、自定义场景设定与管理、RS485 通讯、标准 Modbus-RTU 通讯协议、LED 背光显示。

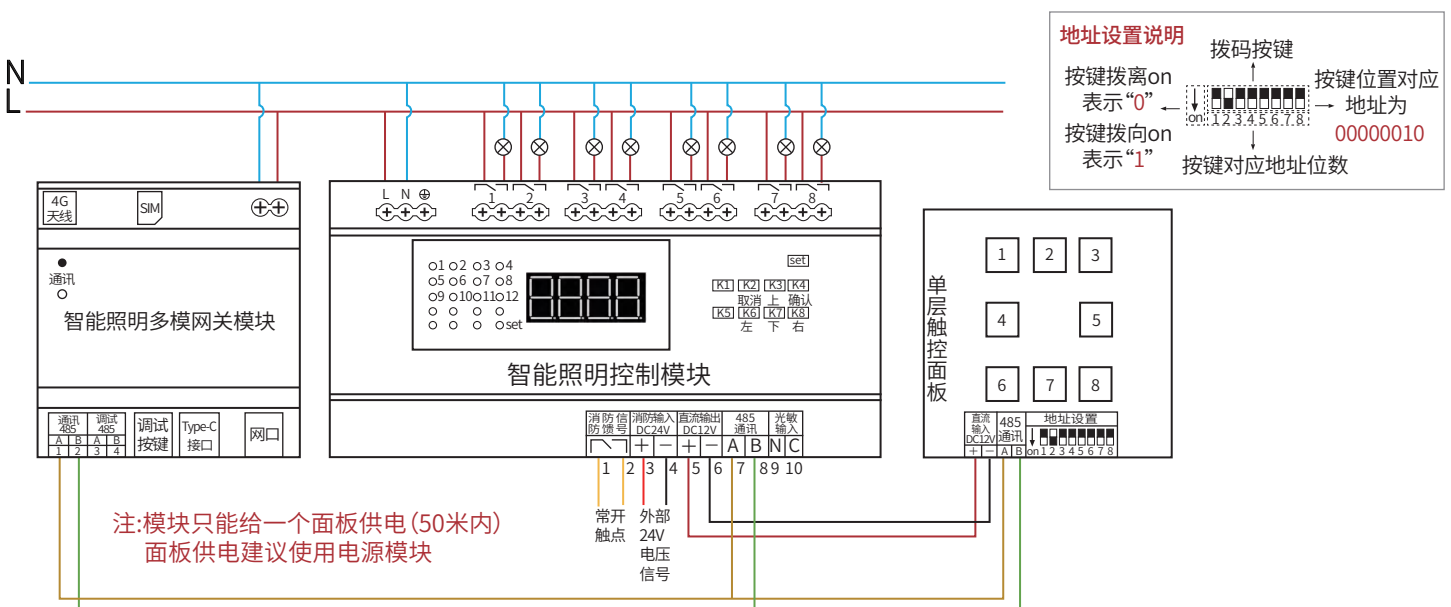


名称	参数
工作电压	DC12V
通讯方式	RS485总线
使用环境	-40°C~85°C
外壳材料	PC阻燃材料
外形尺寸	86*86*38mm

产品尺寸图 Product dimension drawing



产品接线图 Product wiring diagram



12键可编程面板

12-button programmable panel

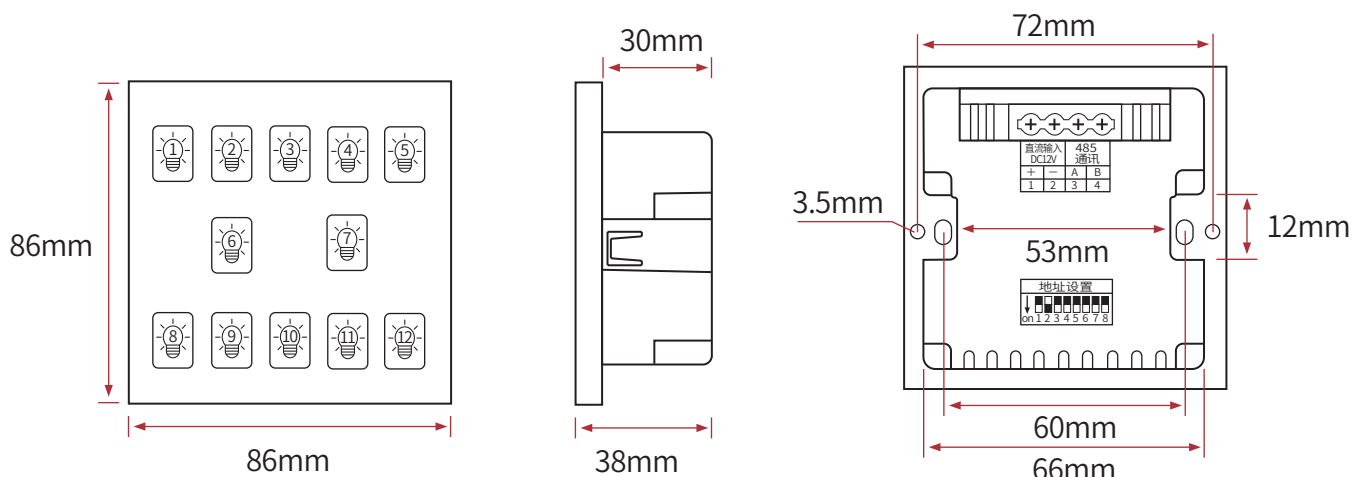
RYMB-12 ◀

参数	名称
DC12V	工作电压
RS485总线	通讯方式
-40°C~85°C	使用环境
PC阻燃材料	外壳材料
86*86*38mm	外形尺寸

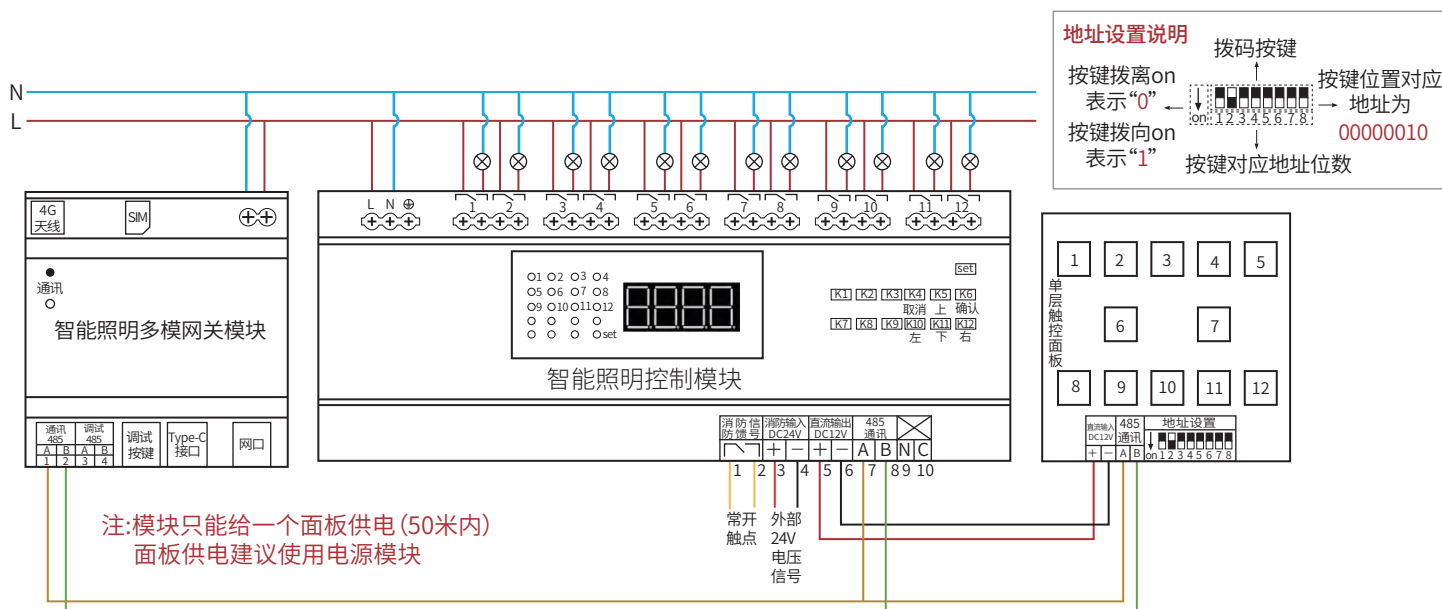
12键模块通道设置、高品质PC双重阻燃、钢化玻璃面板 触摸响应快、可编程面板、面板图案文字效果、自定义场景设定与管理、RS485 通讯、标准 Modbus-RTU 通讯协议、LED 背光显示。



Product dimension drawing 产品尺寸图



Product wiring diagram 产品接线图



0-10V调光面板

0-10V dimming panel

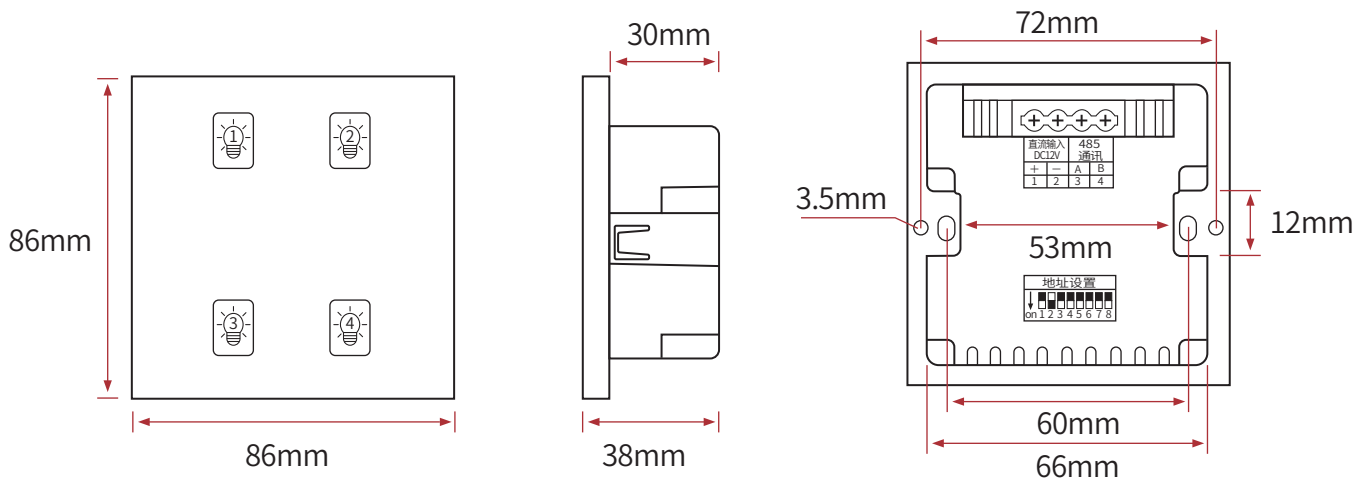
► RYMB-TG-10

0-10V 调光、高品质 PC 双重阻燃、钢化玻璃面板触摸响应快、面板图案文字效果、RS485 通讯、标准 Modbus-RTU 通讯协议、LED 背光显示。

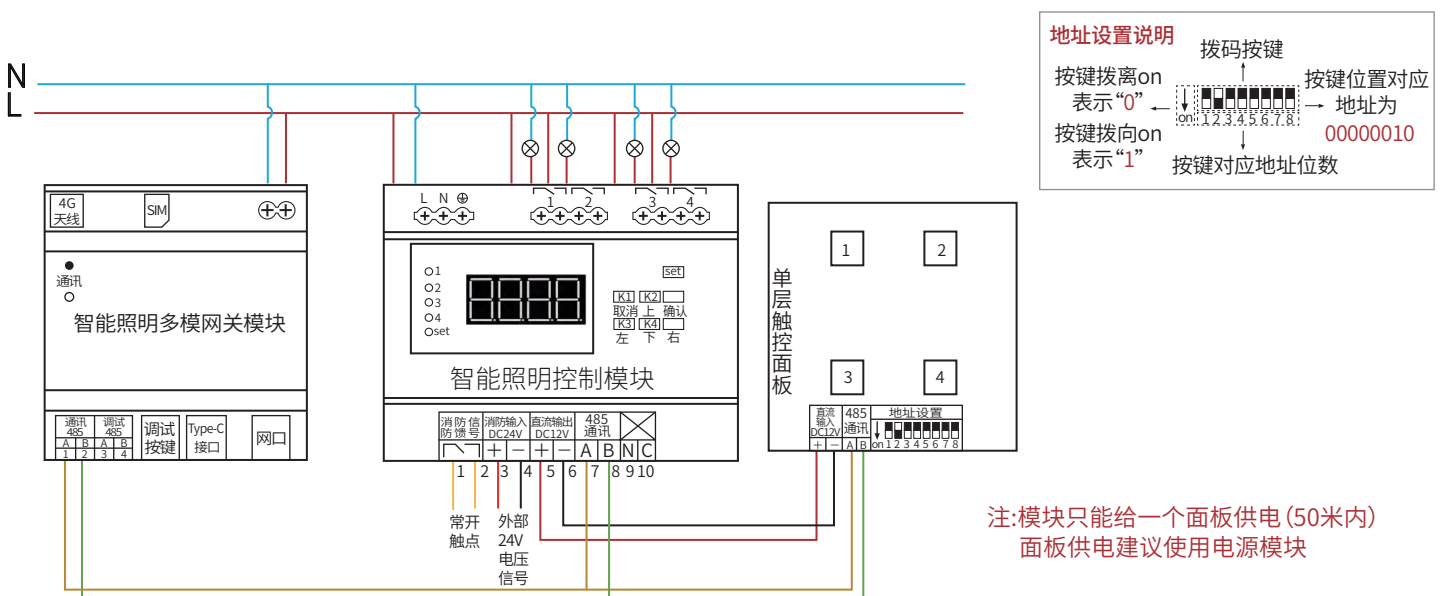


名称	参数
工作电压	DC12V
通讯方式	RS485总线
使用环境	-40°C~85°C
外壳材料	PC阻燃材料
外形尺寸	86*86*38mm

产品尺寸图 Product dimension drawing



产品接线图 Product wiring diagram



0-220V可控硅调光面板

0-220V SCR dimming panel

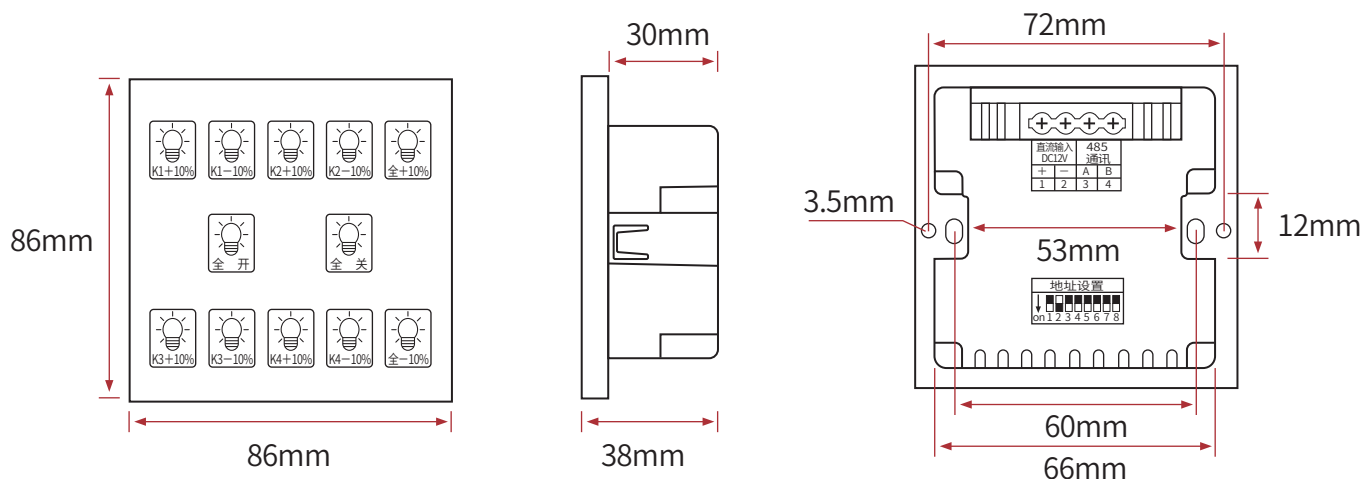
ZTMB-TG-KKG ◀

参数	名称
DC12V	工作电压
RS485总线	通讯方式
-40°C~85°C	使用环境
PC阻燃材料	外壳材料
86*86*38mm	外形尺寸

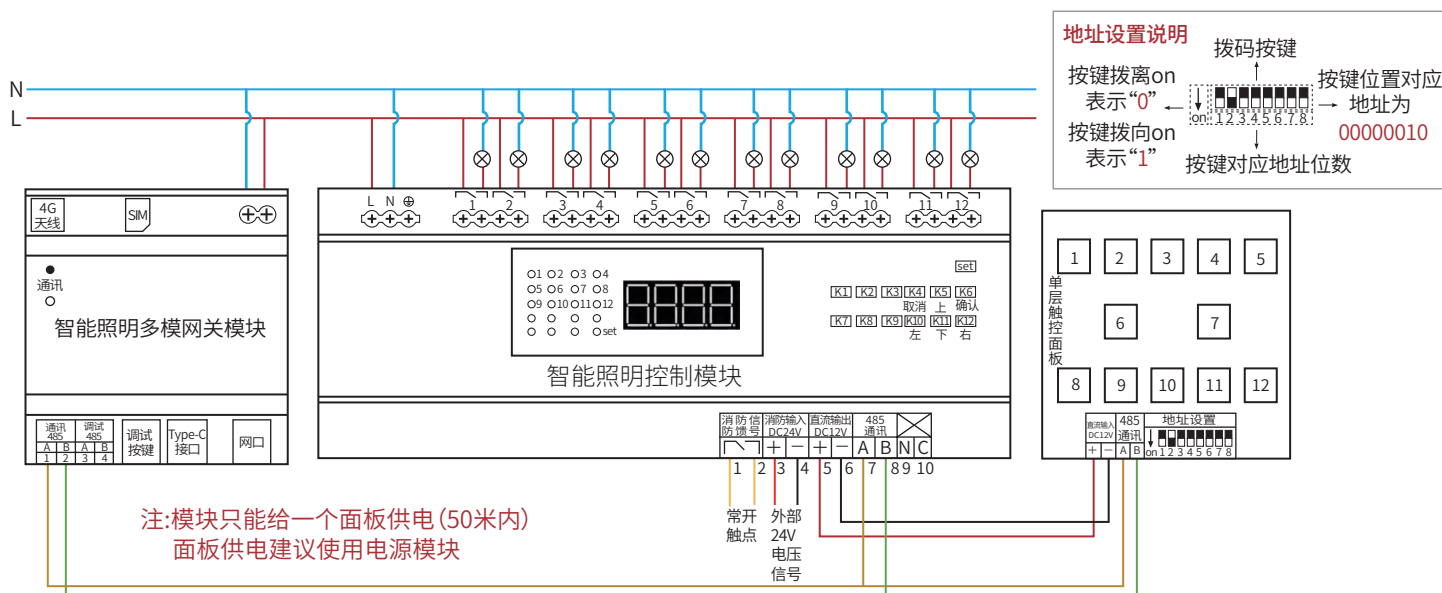
0-220V 调光、高品质 PC 双重阻燃、钢化玻璃面板 触摸响应快、面板图案文字效果、RS485 通讯、标准 Modbus-RTU 通讯协议、LED 背光显示。



Product dimension drawing 产品尺寸图



Product wiring diagram 产品接线图



耦合器

Coupler

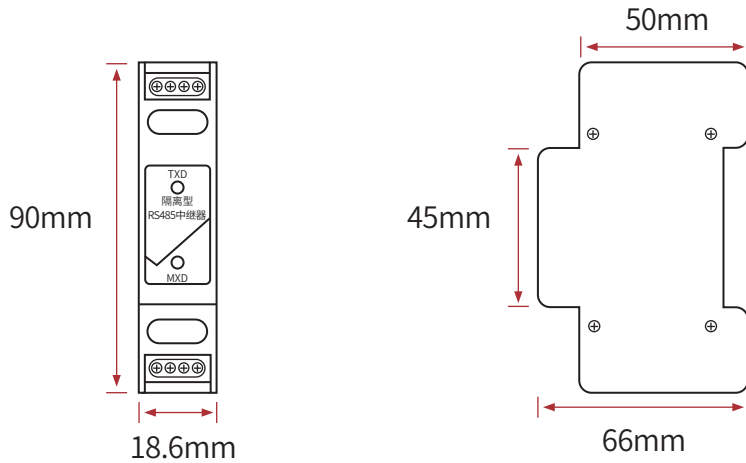
► RY-ZJ

延长RS485总线网络的通信距离，增加RS485网络设备的个数，内置工业级技术的信号隔离电路及DC/DC隔离模块，提供高达2500Vrms的隔离电压，接口两端带有快速的瞬态电压抑制保护器，一体式保护电路设计。

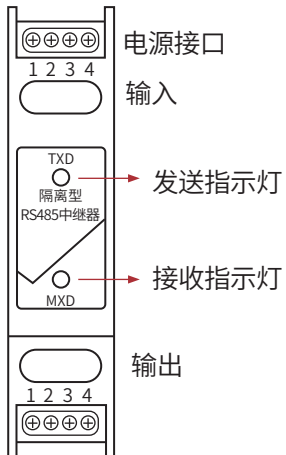


名称	参数
隔离电压	2.5KVrms/500VDC 绝缘
通讯方式	RS485总线
工作温度	0°C~60°C
通讯速率	300bps~115200bps
通讯距离	理想环境下达到 1800m
外形尺寸	90*18.6*66mm

产品尺寸图 Product dimension drawing



产品接线图 Product wiring diagram



电源引脚分配

端子序号	定义	信号说明
1	A	A(485+)
2	B	B(485-)
3	-	DC9V-35V电源负
4	+	DC9V-35V电源正

RS485引脚分配

端子序号	定义	信号说明
1	A	A(485+)
2	B	B(485-)
3	SGND	地线
4	SGND	地线



可编程人体红外传感器

Programmable human body infrared sensor

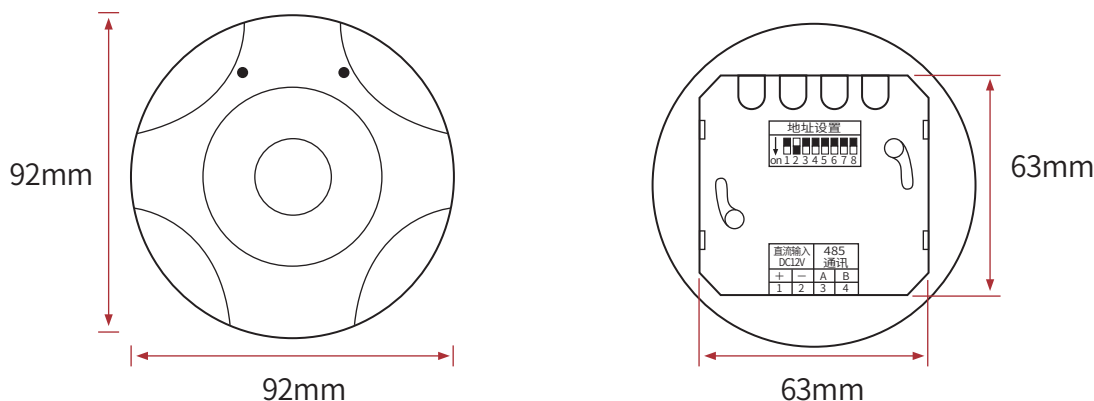
RY-HW ◀

参数	名称
DC12V	工作电压
RS485总线	通讯方式
-40°C~85°C	使用环境
PC阻燃材料	外壳材料
46mm (r) *43mm (h)	外形尺寸

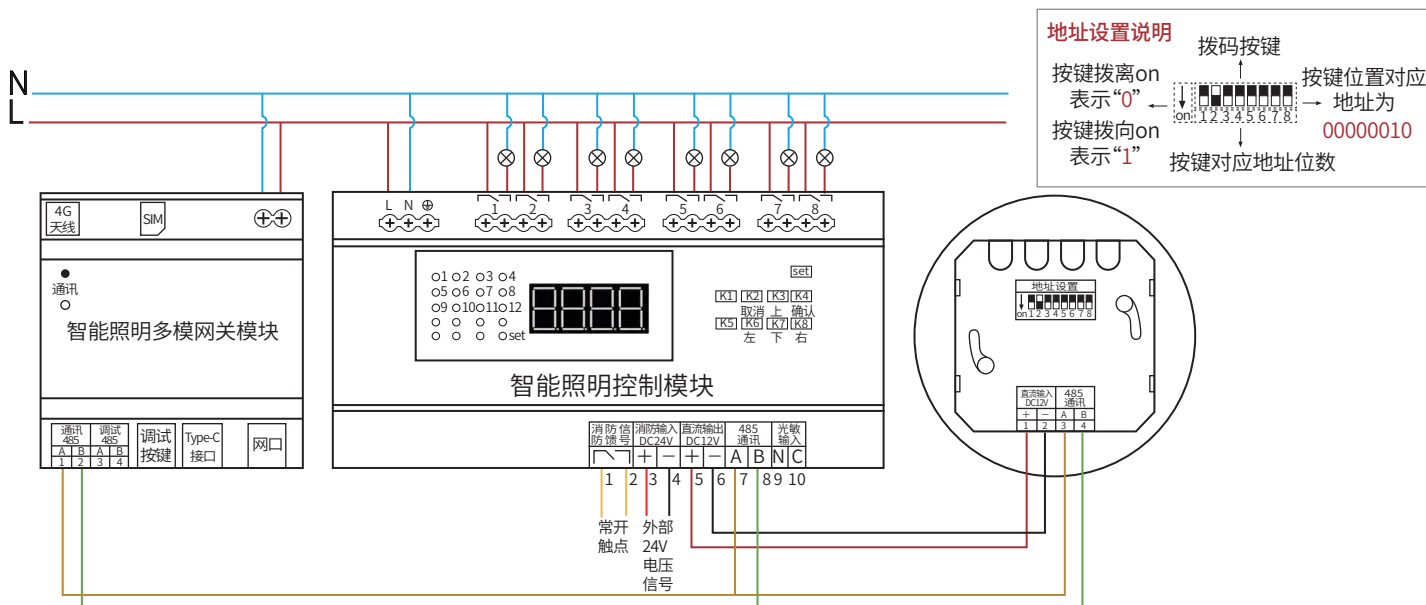
RS485 通讯、标准 Modbus-RTU 通讯协议、高精度、宽量程，稳定性。线性度好，传输距离长，支持远程编辑与管理。



Product dimension drawing 产品尺寸图



Product wiring diagram 产品接线图





可编程光照度传感器

Programmable illuminance sensor

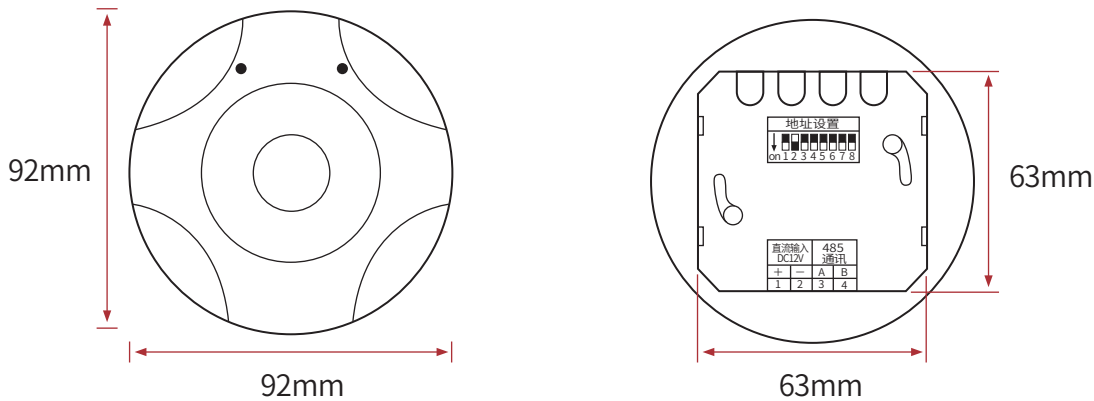
► RY-GK

RS485 通讯、标准 Modbus-RTU 通讯协议、高精度、宽量程，稳定性。线性度好，传输距离长，支持远程编辑与管理。

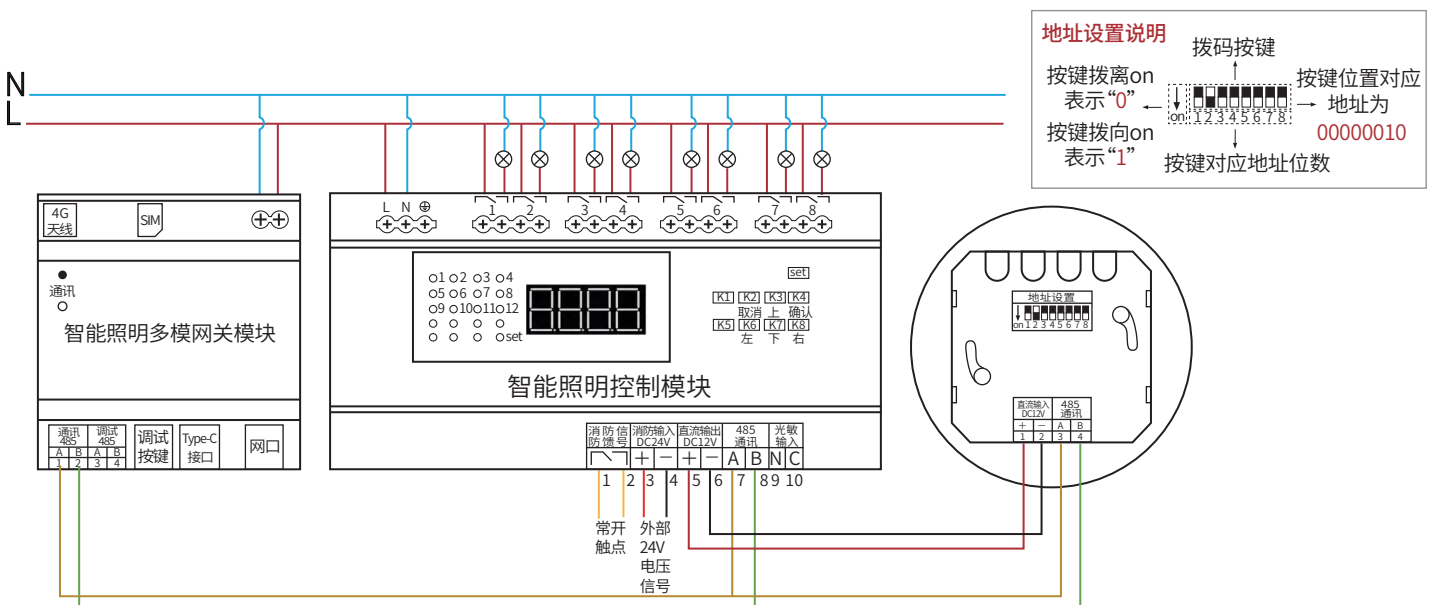


名称	参数
工作电压	DC12V
通讯方式	RS485总线
使用环境	-40°C~85°C
外壳材料	PC阻燃材料
外形尺寸	46mm (r) *43mm (h)

产品尺寸图 Product dimension drawing



产品接线图 Product wiring diagram





可编程微波传感器

Programmable microwave sensors

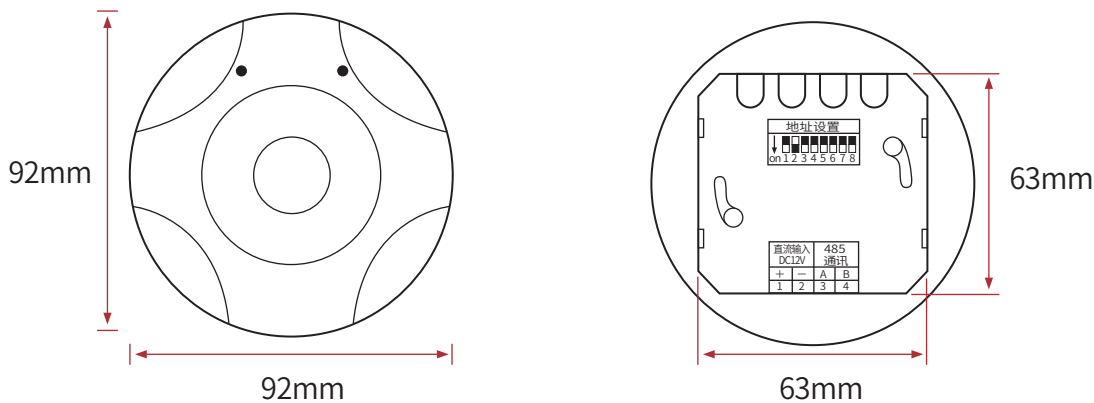
RY-WB ◀

参数	名称
DC12V	工作电压
RS485总线	通讯方式
- 40°C~85°C	使用环境
PC阻燃材料	外壳材料
46mm (r) * 43mm (h)	外形尺寸

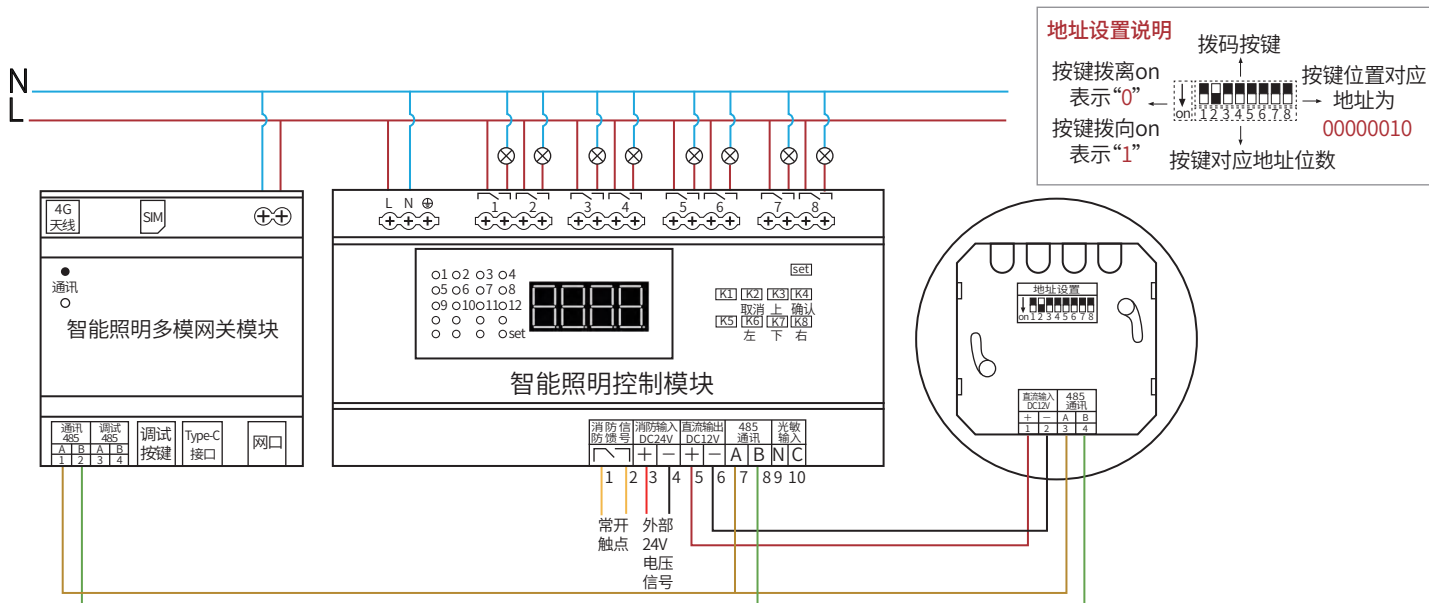
RS485 通讯、标准 Modbus-RTU 通讯协议、高精度、宽量程，稳定性。线性度好，传输距离长，支持远程编辑与管理。



Product dimension drawing 产品尺寸图



Product wiring diagram 产品接线图





部分工程成功案例

Some successful engineering cases

北京大兴国际机场

泰州时代商业广场

国家京剧院人民剧场

深圳服务大厅改造

青岛中启大厦青岛金融大厦

兴一广场商业区泛光照明工程

三亚市岭头和红塘湾高铁站

上海交通大学新建闵行校区

杭州晒和云创大厦项目

石家庄国际人才中心项目

石家庄泊水湾(二期)项目

唯品会华东运营总部

亳州中药材商品交易中心

重庆金泰彩时代改扩建工程

泸州老窖酿酒工程技改项目

横琴国际科技创新中心

华侨济南章丘绣源河文旅综合项目

北京国家电网供电所

石景山区2018公厕改造工程

京西商务中心

槐房公园体育综合体

恒润集团智能照明系统



北京大兴国际机场



泰州时代商业广场



唯品会华东运营总部



北京国家电网



山西省大同市雕塑博物馆
四川省阆中市火车站
达州市传媒中心
武汉凯德广场一期
武汉凯德广场二期
武汉中建光谷之星
武汉佛祖岭还建房项目
湖州唯品会华东运营总部
连云港高新技术开发区科技城
甘肃庆阳新东方丽晶茂项目
济南超意兴餐饮配送公司
江苏省边城监狱改扩建工程项目
苏州青城大厦智能照明系统
苏州市东锋材料科技项目
苏州市贝克曼库尔特项目
苏州市中新集团项目
青岛市李沧区特教学校搬迁建设项目
青岛市公共卫生中心建设工程项目
广州广百荔胜广场项目
广州保利罗兰国际红线外周边道路工程
永安市孵化中心研发大楼
张家港山河万物项目
南苗族侗族自治州黎平县剑河局变电站项目

江门高新创智城项目
济南祥生西江樾二期车库
济南荣盛时代国际商业综合体
西安百瑞未来城
西安华阳城购物中心
莆田凯天国际
黄山新安印象
遵义道真侗族自治县游泳馆
遵义医药高等专科学校
襄阳市疾控中心项目
泉州市第三实验小学城东分校
简阳市明德小学
南昌华东交大
江西高安人民医院项目
上海漕河泾科技园二期装饰工程
广西柳州非钢工业园标准厂房二期
银川市兴庆国龙医院项目部
亳州党校二期工程项目建筑夜景照明
温州第六人民医院
新疆政法学院项目
阿拉尔塔里木大学新校区项目
乌鲁木齐天山明月城项目
.....



武汉凯德广场



山西大同雕塑博物馆



连云港高新技术开发区科技城



西安百瑞未来城

楼宇自控创造

「舒适 节能 高效」

的办公、生活环境

- 分散控制，集中管理
- 友好的人机交互界面:自定义操作界面
- 舒适、高效、节能的控制策略
- 恒温恒湿、顺序开闭、逻辑控制
- 能源管理自动化
- 定时控制：每天，每周，节假日
- 实现设备自动化运行，提高运行效率，降低劳动强度。便于大楼内的所有设备运行于最佳工况，同时便于设备的保养和维修，便于大楼管理人员对设备进行操作并监视设备运行情况，提高整体管理水平
- 良好的管理将延长大楼设备的使用寿命，使设备更换的周期延长，节省大楼的设备开支及时发出设备故障及各类报警信号，便于将损失降到最低点，便于操作人员最短时间处理故障



定时控制



集中控制



分区管理



远程控制

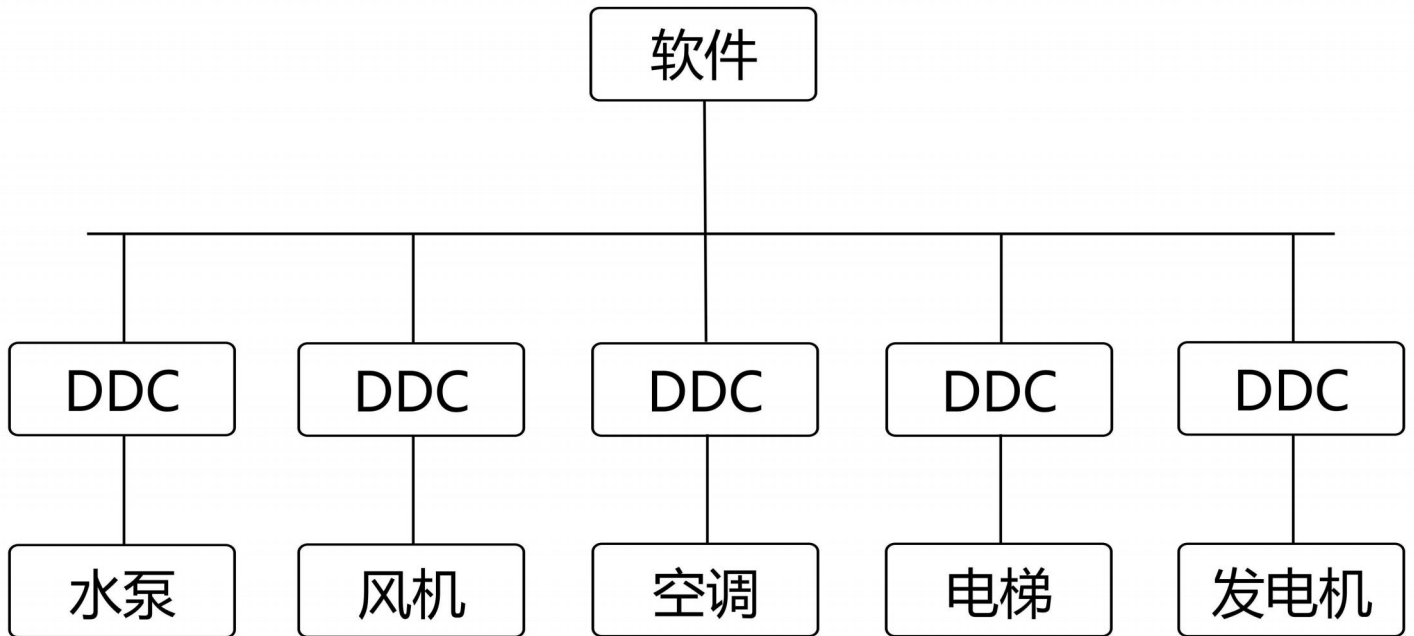


高级控制



System framework

楼宇自控系统架构



应用领域

楼宇自控系统就是将建筑物或建筑群内的变配电、照明、电梯、空调、供热、给排水等众多分散设备的运行、安全状况、能源使用状况及节能管理实行集中监视、管理和分散控制的建筑物管理与控制系统，称为BAS (Building Automation System)。



医院



火车站



商场



写字楼



酒店

数字量输入输出

Digital Input/Output

► SC-IO-1616D

概述

Overview

Smart Control 系列的 SC-IO 模块通过 Smart Control Bus 为您的给排水、通风、暖通空调等应用提供 I/O 扩展。

SC-IO-1616D 数字量 IO 模块凭借双向光耦隔离输入和继电器输出的设计,以及支持 RS485 通讯接口,广泛应用于工业自动化、智能交通、电力系统和安防系统等领域。这款产品以其高性价比、出色的可靠性、强大的通讯能力和抗干扰性,以及易于安装和维护的特点,为用户提供了一个稳定、高效和可定制的工业控制解决方案。



功能

Function

- 16 路数字量 (高低电平) 输入检测;
- 16 路数字量 (继电器/晶体管) 输出控制;
- 输入信号类型为 PNP (高电平触发) 或 NPN (低电平触发);
- 输入支持干接点 (无源开关/机械开关) 和湿接点 (有源传感器);
- 继电器输出额定电流 10A;
- RS485 通讯, 标准 Modbus RTU 协议;
- 地址 (1~255)、波特率 (4800bps~115200bps) 可修改, 掉电保存;
- 电源、通讯、输入和输出指示灯, 参数复位按钮;
- 硬件、软件双重看门狗, 永不宕机。

特点

Characteristic

- 内置开关电源电路, 供电电压范围宽, 转换效率高;
- 电源、通讯均具有防反接保护, 过流保护;
- 通讯隔离, 隔离电压: 3000V, 防静电、雷击浪涌, 抗干扰能力强;
- 关键芯片均为全新原装进口;
- 工业级产品, 满足不同领域的使用需求;
- 安装方便, 标准 C45 (35mm) U 型通用导轨安装或螺钉安装。

数字量输入输出

Digital Input/Output

SC-10-1616D ◀

Product Parameters

产品参数

名称	规格
供电电压	24V DC
功耗	继电器 35mA/路
输入路数	16 路
输出路数	16 路
通讯方式	隔离型 RS485
通讯协议	Modbus RTU

Functional parameters

功能参数

名称	功能参数
输入类型	PNP/NPN, 同时支持干接点 (无源开关) 和湿接点 (有源传感器)
输入原理	双向光耦隔离输入
通讯协议	Modbus RTU
通讯地址	1~255 (可设置, 掉电保存)
波特率	4800/9600/14400/19200/38400/56000/57600/115200bps (可设置, 掉电保存)
保护功能	过流/过压/反接/防雷击浪涌
指示灯	电源/通讯
参数复位	复位按钮/软件复位
安装方式	标准 C45 (35mm) 通用导轨

Environment

环境

名称	环境
工作温度	-40°C~+85°C
工作湿度	0%~95%RH (无凝结)

数字量输入输出

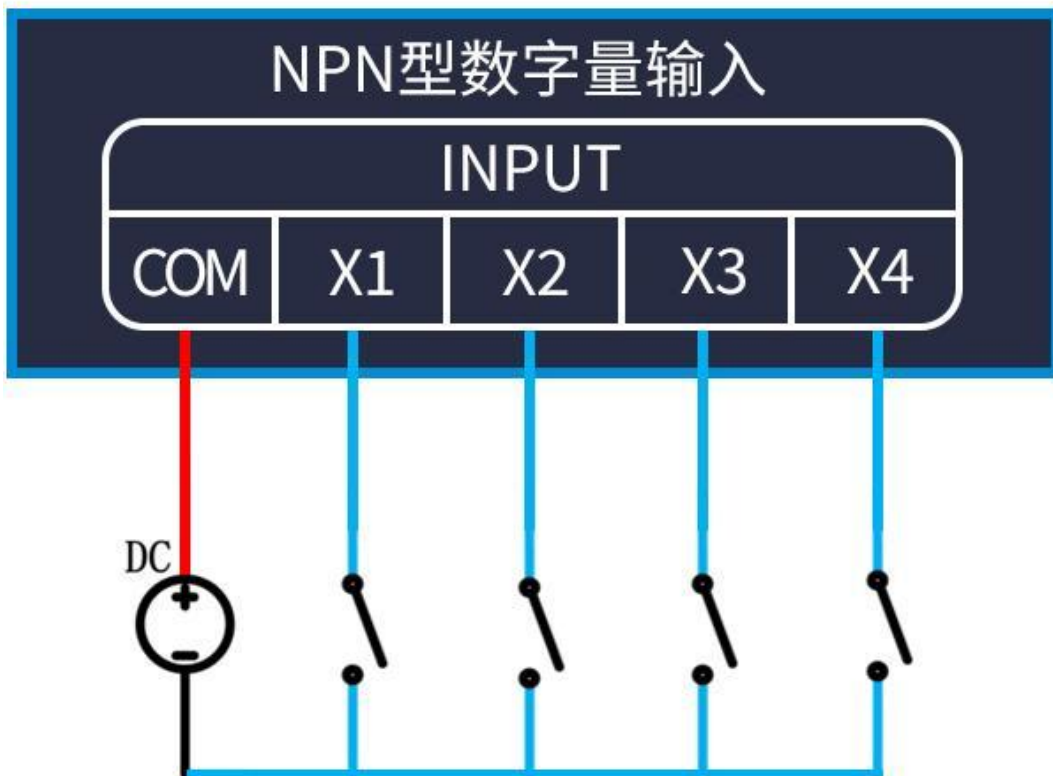
Digital Input/Output

► SC-I0-1616D

产品接线表 Product Wiring Diagram

标识	功能
+	供电电源正极 (24 DC)
-	供电电源负极
A	RS485+
B	RS485-
COM	输出公共端
NO	输出常开端
NC	输出常闭端
COM	输入信号公共端, 接电源正极或电源负极; 可直接从供电电源取电, 也可独立接电源进行隔离; 接电源正极, 电压 10~30VDC, 低电平触发(NPN); 接电源负极, 高电平触发(PNP)
X	信号输入端

数字量输入接线图 Digital Input Wiring Diagram

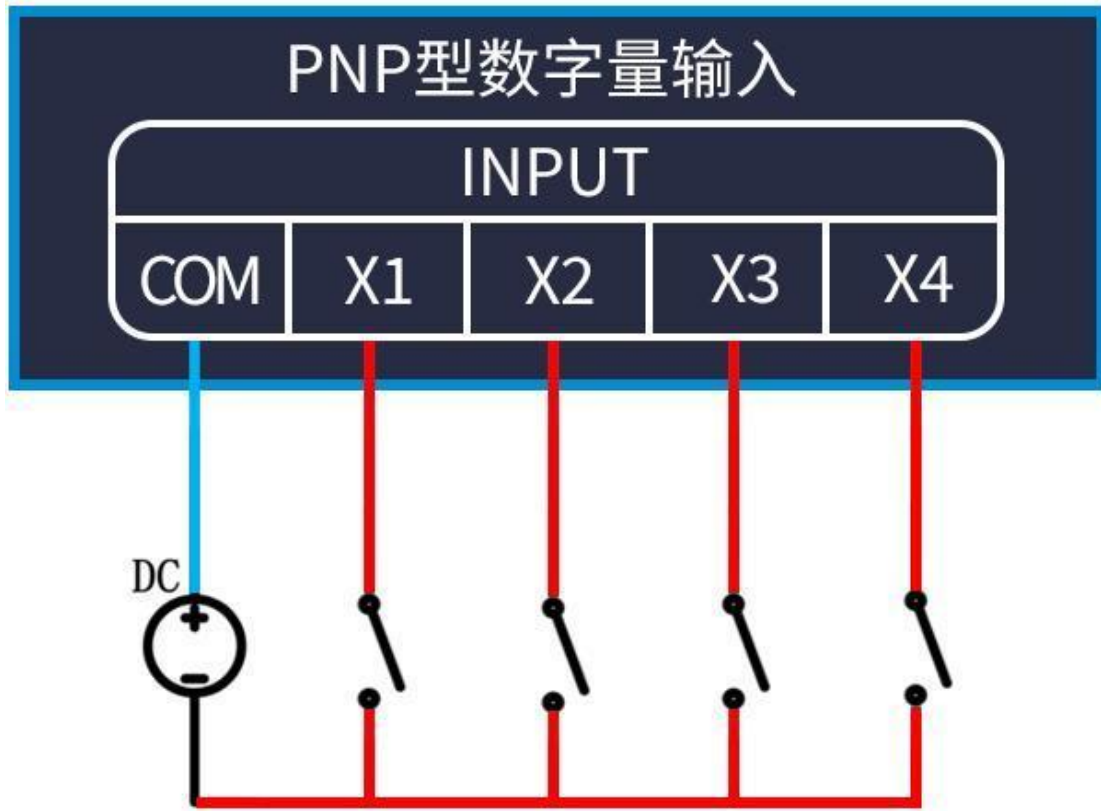




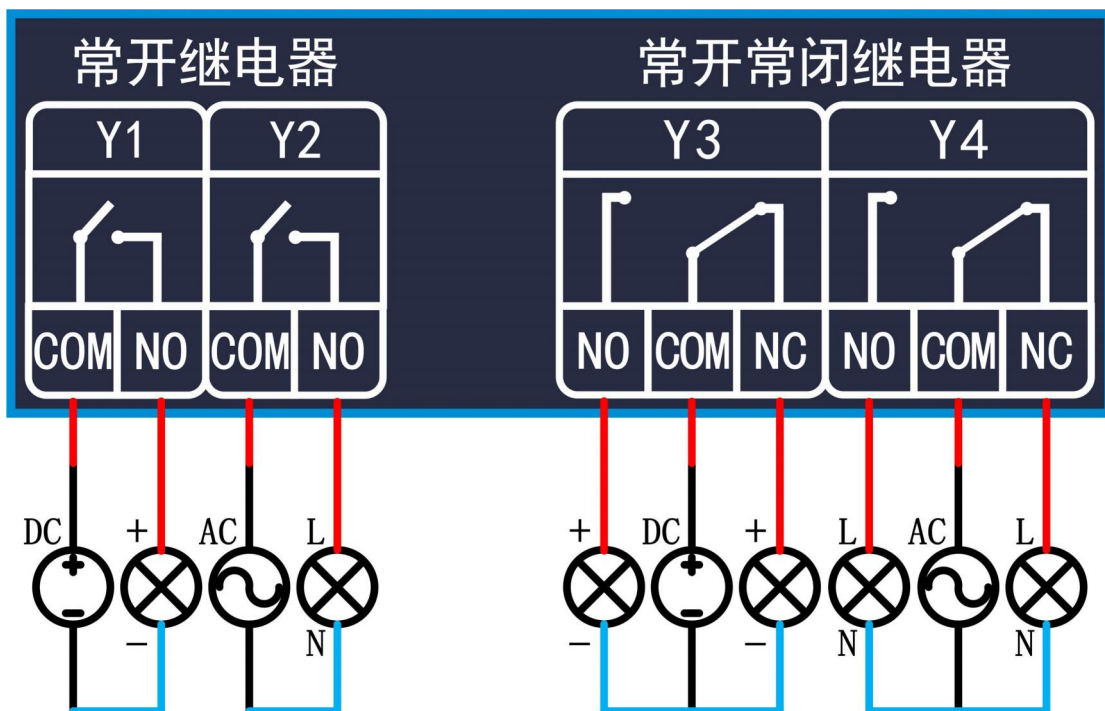
数字量输入输出

Digital Input/Output

SC-I0-1616D ◀



继电器输出接线图 Relay Output Wiring Diagram





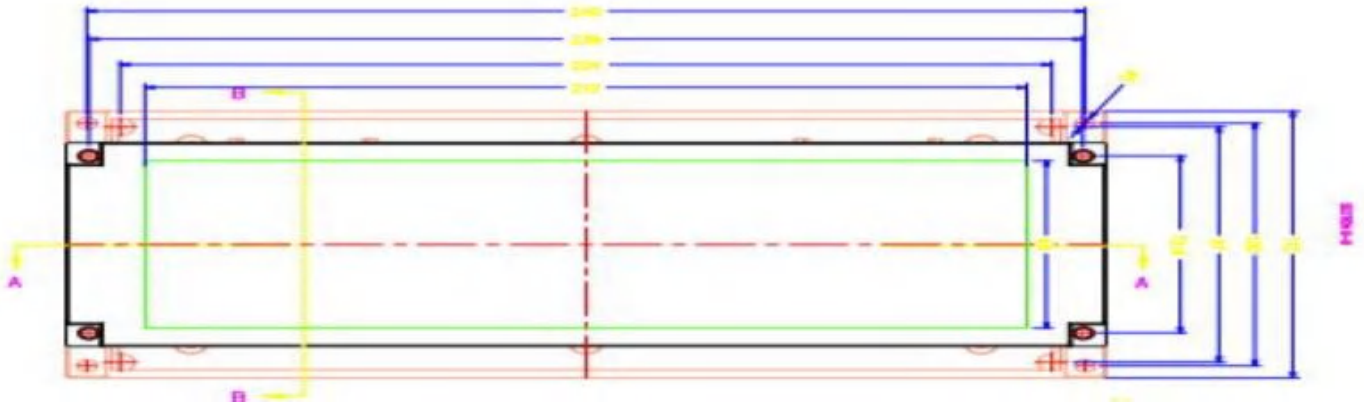
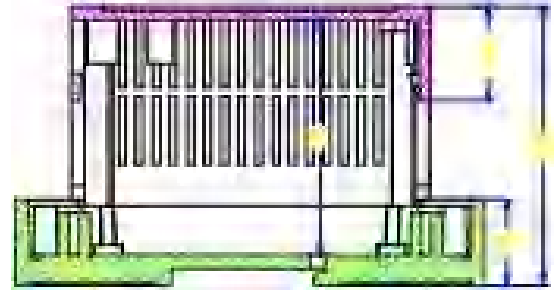
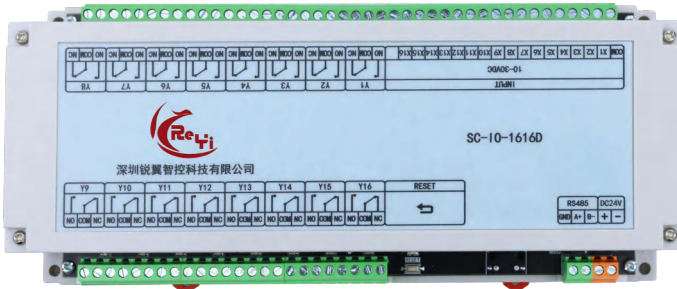
数字量输入输出

Digital Input/Output

► SC-10-1616D

产品图片

Product Image



数字量输入输出

Digital Input/Output

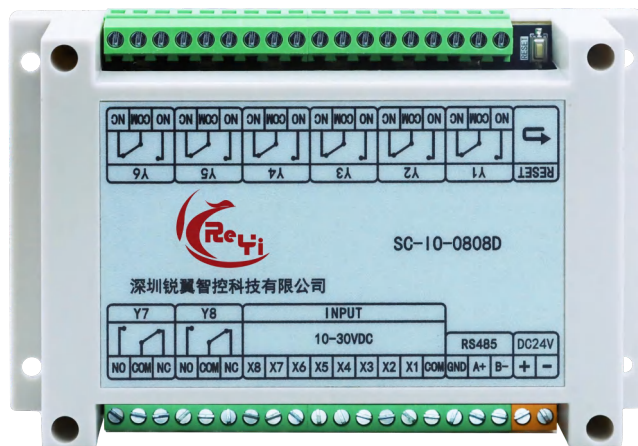
SC-10-0808D ◀

Overview

概述

Smart Control 系列的 SC-IO 模块通过 Smart Control Bus 为您的给排水、通风、暖通空调等应用提供 I/O 扩展。

SC-IO-0808D 数字量 IO 模块凭借双向光耦隔离输入和继电器输出的设计，以及支持 RS485 通讯接口，广泛应用于工业自动化、智能交通、电力系统和安防系统等领域。这款产品以其高性价比、出色的可靠性、强大的通讯能力和抗干扰性，以及易于安装和维护的特点，为用户提供了一个稳定、高效和可定制的工业控制解决方案。



Function

功能

- 8 路数字量（高低电平）输入检测；
- 8 路数字量（继电器/晶体管）输出控制；
- 输入信号类型为 PNP（高电平触发）或 NPN（低电平触发）；
- 输入支持干接点（无源开关/机械开关）和湿接点（有源传感器）；
- 继电器输出额定电流 10A；
- RS485 通讯，标准 Modbus RTU 协议；
- 地址（1~255）、波特率（4800bps~115200bps）可修改，掉电保存；
- 电源、通讯、输入和输出指示灯，参数复位按钮；
- 硬件、软件双重看门狗，永不宕机。

Characteristic

特点

- 内置开关电源电路，供电电压范围宽，转换效率高；
- 电源、通讯均具有防反接保护，过流保护；
- 通讯隔离，隔离电压：3000V，防静电、雷击浪涌，抗干扰能力强；
- 关键芯片均为全新原装进口；
- 工业级产品，满足不同领域的使用需求；
- 安装方便，标准 C45（35mm）U 型通用导轨安装或螺钉安装。



数字量输入输出

Digital Input/Output

► SC-10-0808D

产品参数

Product parameters

名称	规格
供电电压	24V DC
功耗	继电器 35mA/路
输入路数	8 路
输出路数	8 路
通讯方式	隔离型 RS485
通讯协议	Modbus RTU

功能参数

functional parameters

名称	功能参数
输入类型	PNP/NPN, 同时支持干接点 (无源开关) 和湿接点 (有源传感器)
输入原理	双向光耦隔离输入
通讯协议	Modbus RTU
通讯地址	1~255 (可设置, 掉电保存)
波特率	4800/9600/14400/19200/38400/56000/57600/115200bps (可设置, 掉电保存)
保护功能	过流/过压/反接/防雷击浪涌
指示灯	电源/通讯
参数复位	复位按钮/软件复位
安装方式	标准 C45 (35mm) 通用导轨

环境

Environment

名称	环境
工作温度	-40°C~+85°C
工作湿度	0%~95%RH (无凝结)



数字量输入输出

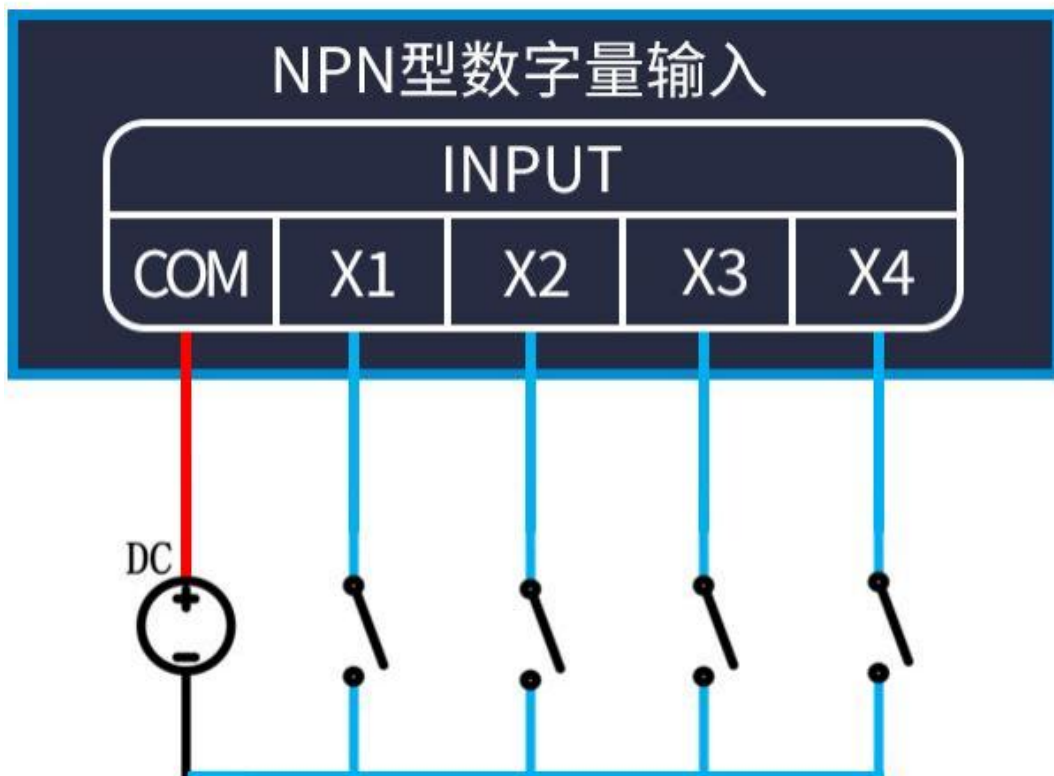
Digital Input/Output

SC-10-0808D ◀

Product Wiring Diagram 产品接线表

标识	功能
+	供电电源正极 (24 DC)
-	供电电源负极
A	RS485+
B	RS485-
COM	输出公共端
NO	输出常开端
NC	输出常闭端
COM	输入信号公共端, 接电源正极或电源负极; 可直接从供电电源取电, 也可独立接电源进行隔离; 接电源正极, 电压 10~30VDC, 低电平触发(NPN); 接电源负极, 高电平触发(PNP)
X	信号输入端

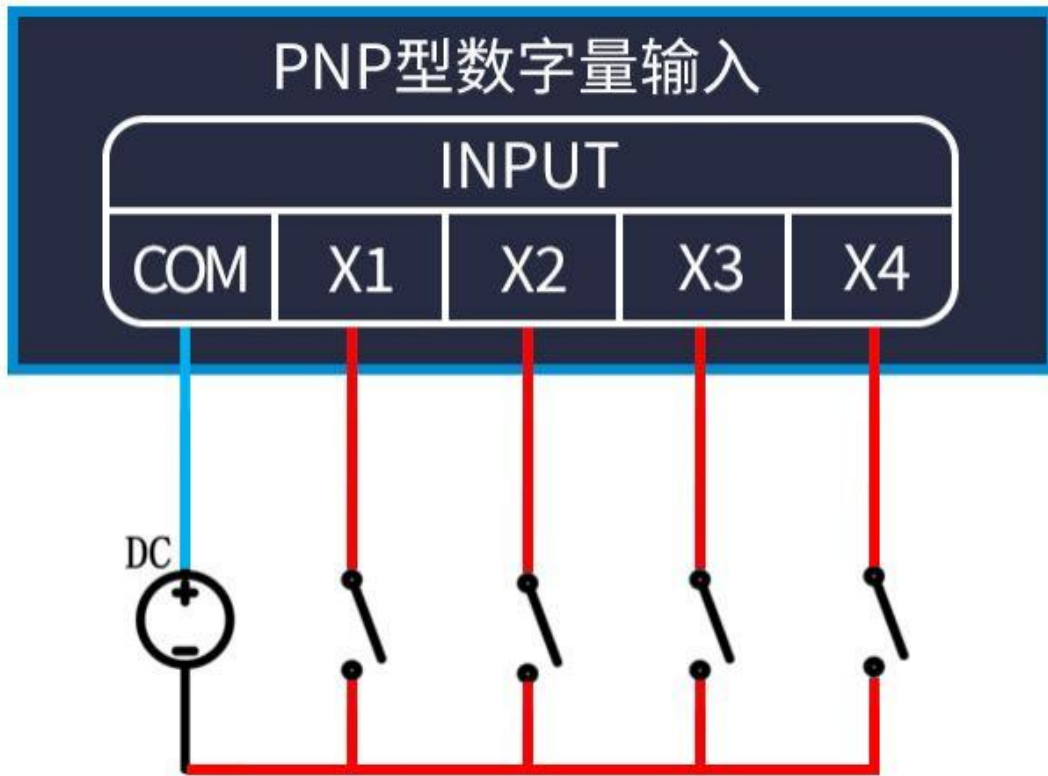
Digital Input Wiring Diagram 数字量输入接线图



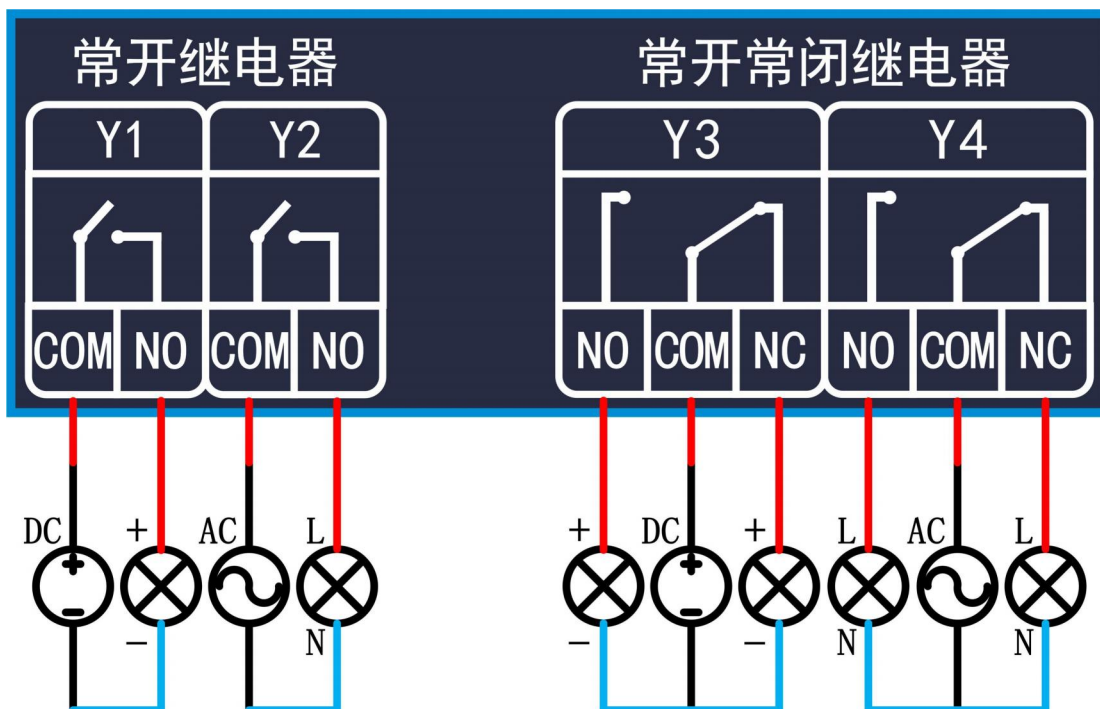
数字量输入输出

Digital Input/Output

► SC-10-0808D



继电器输出接线图 Relay Output Wiring Diagram





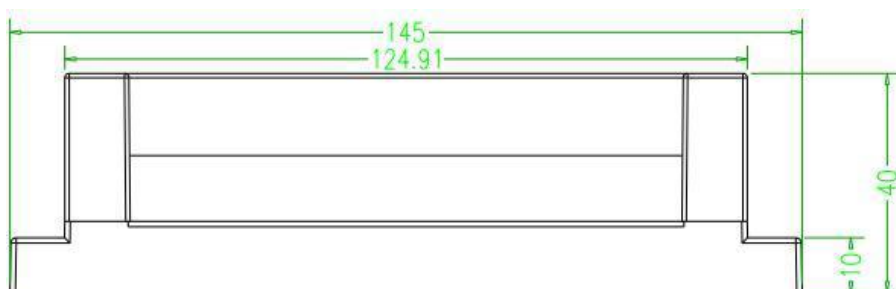
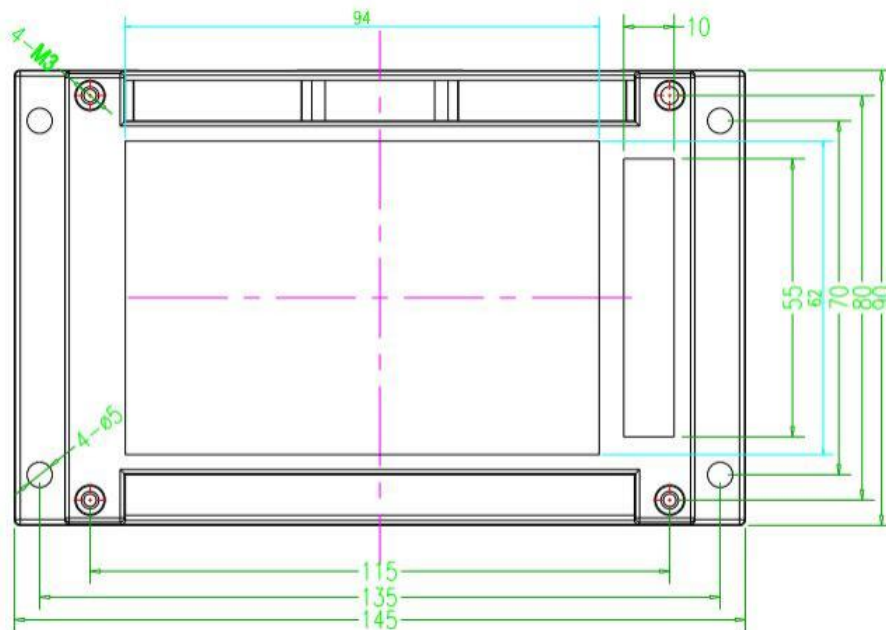
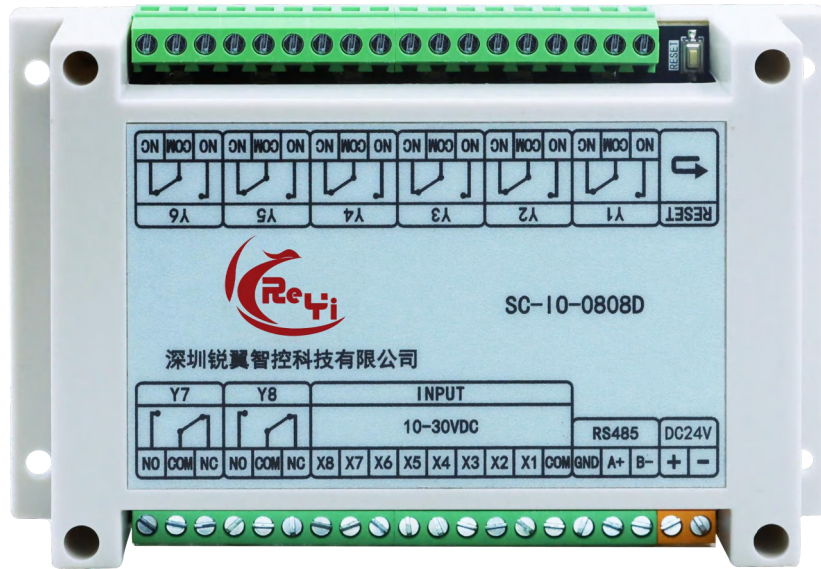
数字量输入输出

Digital Input/Output

SC-10-0808D ◀

Product Image

产品图片



模拟量输入输出

Analog Input/Output

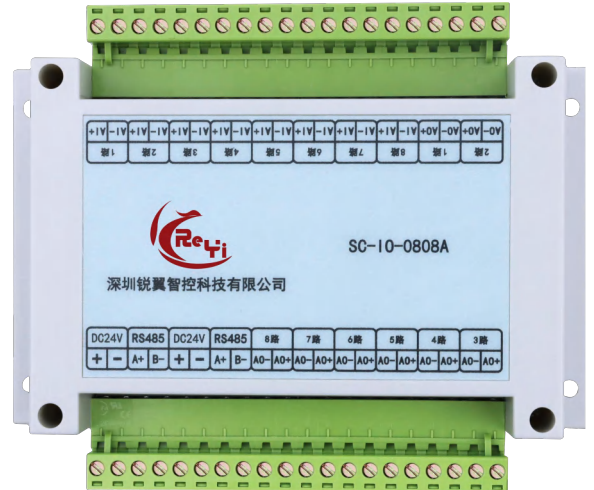
► SC-IO-0808A

概述

Overview

Smart Control系列的SC-IO模块通过Smart Control Bus为您的给排水、通风、暖通空调等应用提供 I/O 扩展。

SC-IO-0808A 产品以其集成化的电压输入输出功能、高速高精度的 AD 转换技术（12 位 AD 采集位数），以及强大的通讯能力（支持 RS485 通讯和标准 Modbus RTU 协议），在工业自动化、电力系统监控、智能制造等领域展现出显著优势。产品具备宽供电电压范围、低功耗、高采样速率和数据更新速率，结合工业级设计和多种保护功能，确保了在各种恶劣环境下的稳定运行和高可靠性，同时，其简易的安装方式为用户提供了便捷的调试和维护体验。



功能

Function

- RS485 通讯，标准 Modbus RTU 协议；
- 0~10V 电压采集，0~10V 电压输出；
- 地址（1~255）、波特率（4800bps~115200bps）可修改，掉电保存；
- 电源、通讯指示灯，参数复位按钮；
- 硬件、软件双重看门狗，永不宕机。

特点

Characteristic

- 高速、高精度、高可靠性、工业级；
- 进口 32 位 ARM 处理器；
- 内置开关电源电路，供电电压范围宽，转换效率高；
- 电源、通讯均具有防反接保护，过流保护；
- 通讯隔离，隔离电压：3000V，防静电、雷击浪涌，抗干扰性强；
- 关键芯片均为全新原装进口；
- 工业级产品，满足不同领域的使用需求；
- 安装方便，标准 C45（35mm）U 型通用导轨安装或螺钉安装。



模拟量输入输出

Analog Input/Output

SC-10-0808A ◀

Product parameters

产品参数

名称	规格
供电电压	6~36V DC
功耗	<0.5W
采集路数	8 路
输出路数	8 路
通讯方式	隔离型 RS485
通讯协议	Modbus RTU
输入量程	0~10V
输出量程	0~10V

Functional parameters

功能参数

名称	功能参数
通讯地址	1~255 (可设置, 掉电保存)
输入方式	差分采集
输入阻抗	20KΩ
输出功率	0.1W
波特率	4800/9600/14400/19200/38400/56000/57600/115200bps (可设置, 掉电保存)
保护功能	过流/过压/反接/防雷击浪涌
指示灯	电源/通讯
参数复位	复位按钮/软件复位
安装方式	标准 C45 (35mm) 通用导轨

Accuracy

精度

名称	精度
AD 采样位数	12 位
电压分辨率	1mV
输入精度	±‰1(满量程)
输出精度	±%1(满量程)

Environment

更新频率

名称	更新频率
采样速率	200KHz/通道
数据更新速率	30Hz/通道
输出频率	最大 30Hz

模拟量输入输出

Analog Input/Output

► SC-10-0808A

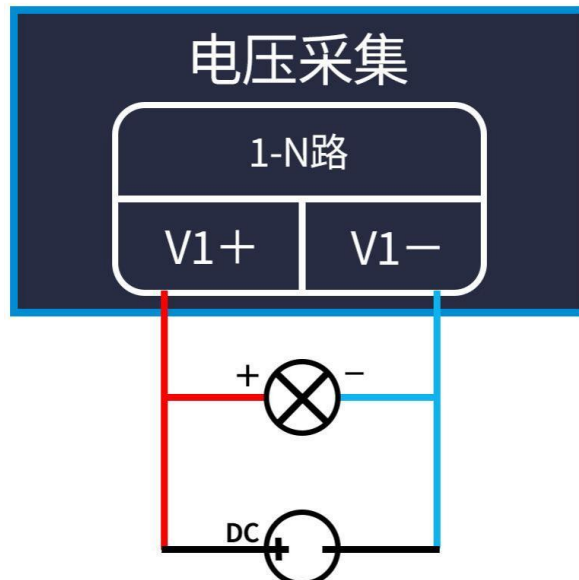
环境 Environment

名称	环境
工作温度	-40°C~+85°C
工作湿度	0%~95%RH (无凝结)

产品接线表 Product Wiring Diagram

标识	功能
+	供电电源正极 (6~36VDC)
-	供电电源负极
A	RS485+
B	RS485-
AI+	被测电压正极
AI-	被测电压负极
AO+	电压输出正极
AO-	电压输出负极

产品接线图 Product Wiring Diagram





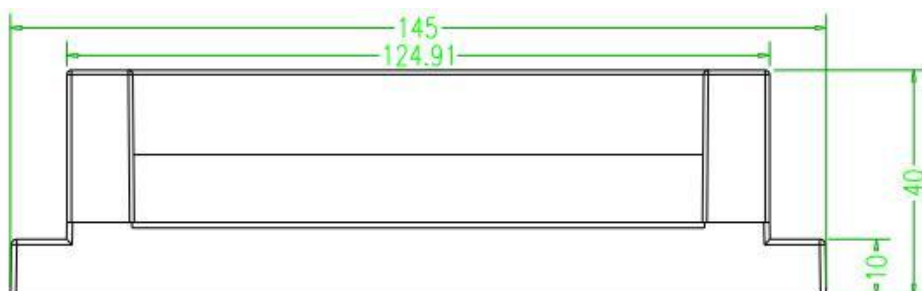
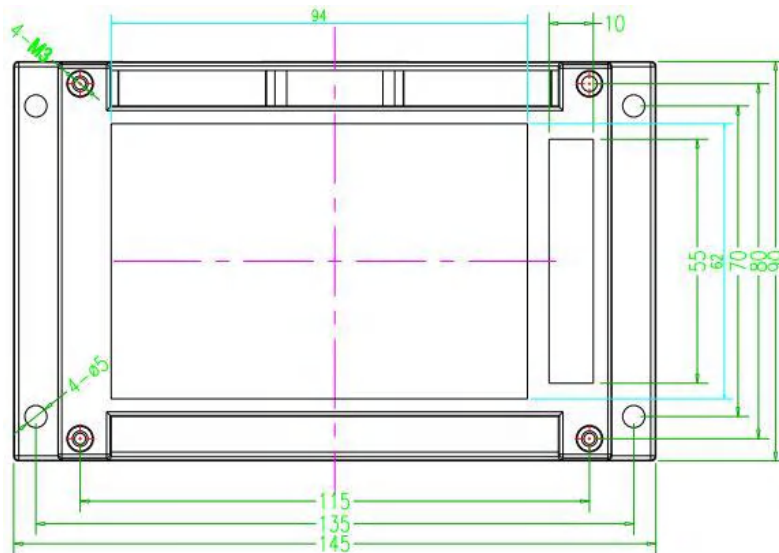
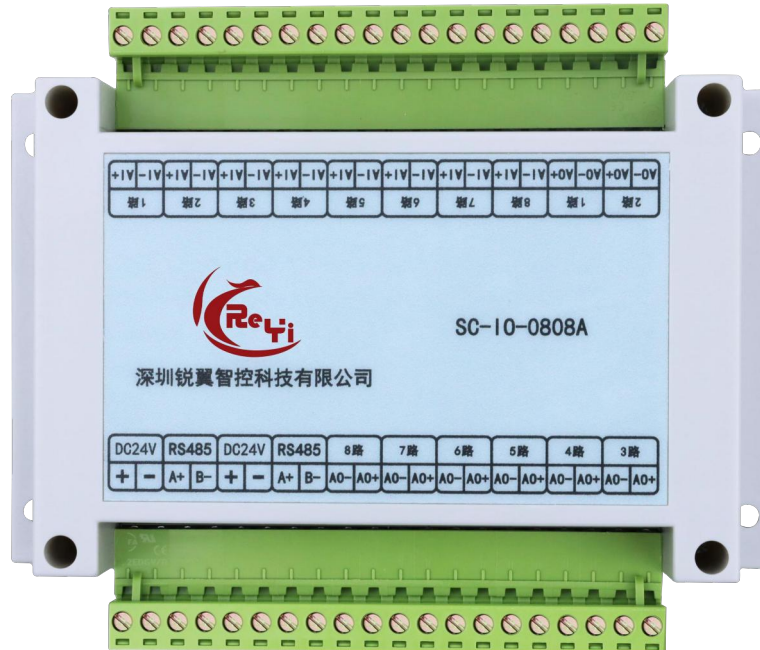
模拟量输入输出

Analog Input/Output

SC-10-0808A ◀

Product Image

产品图片



模拟量输入输出

Analog Input/Output

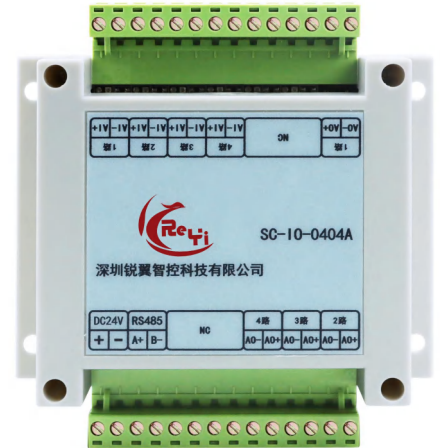
► SC-IO-0404A

概述

Overview

Smart Control 系列的 SC-IO 模块通过 Smart Control Bus 为您的给排水、通风、暖通空调等应用提供 I/O 扩展。

SC-IO-0404A 产品以其集成化的电压输入输出功能、高速高精度的 AD 转换技术（12 位 AD 采集位数），以及强大的通讯能力（支持 RS485 通讯和标准 Modbus RTU 协议），在工业自动化、电力系统监控、智能制造等领域展现出显著优势。产品具备宽供电电压范围、低功耗、高采样速率和数据更新速率，结合工业级设计和多种保护功能，确保了在各种恶劣环境下的稳定运行和高可靠性，同时，其简易的安装方式为用户提供了便捷的调试和维护体验。



功能

Function

RS485 通讯，标准 Modbus RTU 协议；
0~10V 电压采集，0~10V 电压输出；
地址（1~255）、波特率（4800bps~115200bps）可修改，掉电保存；
电源、通讯指示灯，参数复位按钮；
硬件、软件双重看门狗，永不宕机。

特点

Characteristic

高速、高精度、高可靠性、工业级；
进口 32 位 ARM 处理器；
内置开关电源电路，供电电压范围宽，转换效率高；
电源、通讯均具有防反接保护，过流保护；
通讯隔离，隔离电压：3000V，防静电、雷击浪涌，抗干扰性强；
关键芯片均为全新原装进口；
工业级产品，满足不同领域的使用需求；
安装方便，标准 C45（35mm）U 型通用导轨安装或螺钉安装。



模拟量输入输出

Analog Input/Output

SC-10-0404A ◀

Product parameters

产品参数

名称	规格
供电电压	6~36V DC
功耗	<0.5W
采集路数	4 路
输出路数	4 路
通讯方式	隔离型 RS485
通讯协议	Modbus RTU
输入量程	0~10V
输出量程	0~10V

名称	功能参数
通讯地址	1~255 (可设置, 掉电保存)
输入方式	差分采集
输入阻抗	20K Ω
输出功率	0.1W
波特率	4800/9600/14400/19200/38400/56000/57600/115200bps (可设置, 掉电保存)
保护功能	过流/过压/反接/防雷击浪涌
指示灯	电源/通讯
参数复位	复位按钮/软件复位
安装方式	标准 C45 (35mm) 通用导轨

名称	精度
AD 采样位数	12 位
电压分辨率	1mV
输入精度	$\pm 0.1\%$ (满量程)
输出精度	$\pm 0.1\%$ (满量程)

名称	更新频率
采样速率	200KHz8/通道
数据更新速率	30Hz/通道
输出频率	最大 30Hz



模拟量输入输出

Analog Input/Output

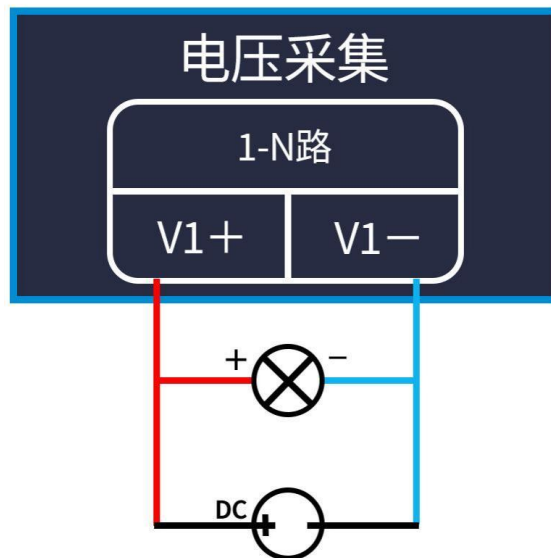
► SC-10-0404A

名称	环境
工作温度	-40°C~+85°C
工作湿度	0%~95%RH (无凝结)

产品接线表 Product Wiring Diagram

标识	功能
+	供电电源正极 (6~36VDC)
-	供电电源负极
A	RS485+
B	RS485-
AI+	被测电压正极
AI-	被测电压负极
AO+	电压输出正极
AO-	电压输出负极

产品接线图 Product Wiring Diagram





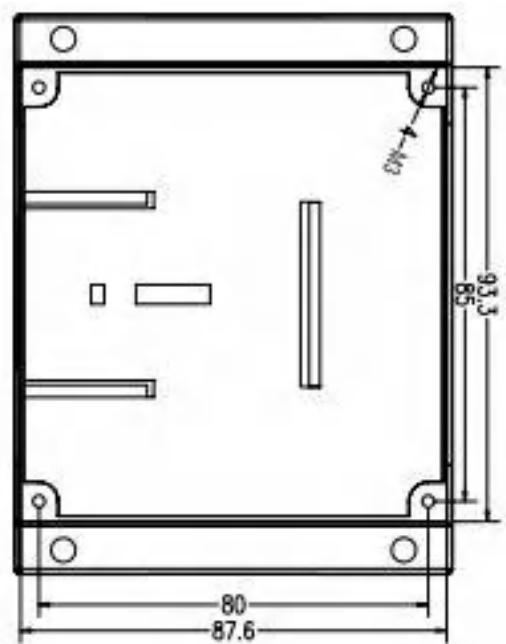
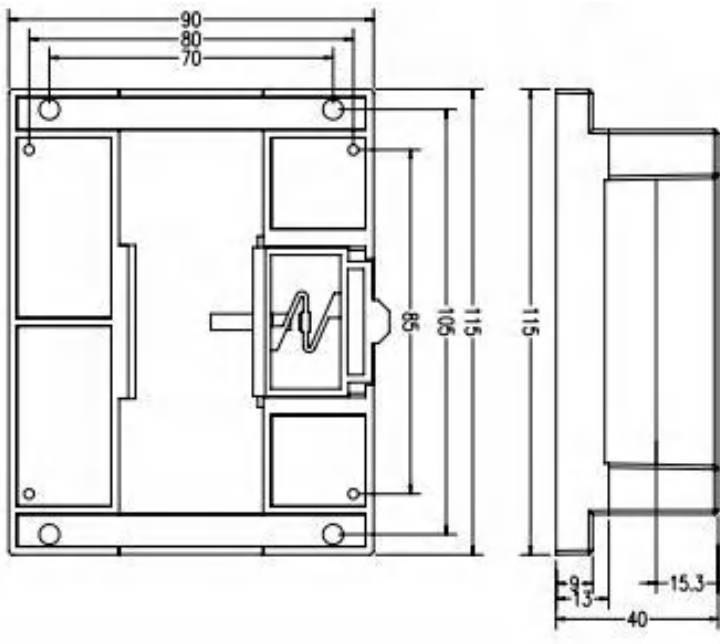
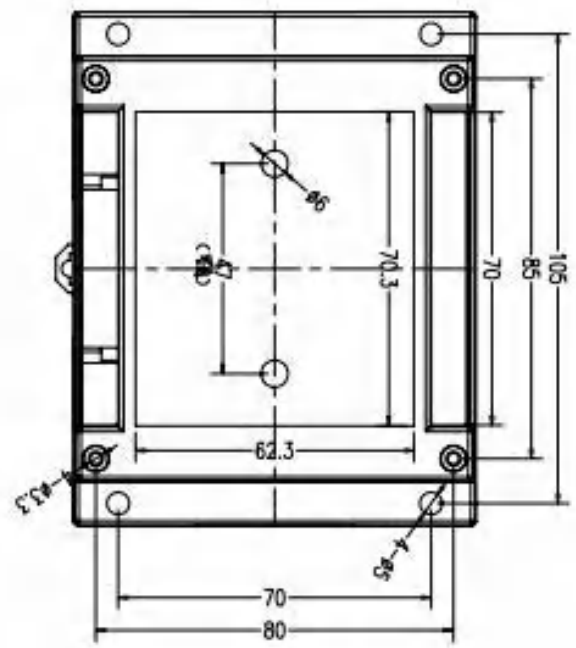
模拟量输入输出

Analog Input/Output

SC-10-0404A ◀

Product Image

产品图片



模拟量输入

Analog Input

► SC-IO-0800A

概述

Overview

Smart Control 系列的 SC-IO 模块通过 Smart Control Bus 为您的给排水、通风、暖通空调等应用提供 I/O 扩展。

SC-IO-0800A 产品以其高速、高精度和高可靠性，在工业自动化领域中表现出色。这款产品支持 8 路的 0~10V 电压采集，并采用标准 Modbus RTU 协议通过 RS485 通讯，使其能够广泛应用于数据采集、监控系统及工业控制等场景。其主要优点包括宽电压供电、低功耗、灵活的地址和波特率设置、掉电保存功能、以及强大的通讯隔离和保护能力，确保了在复杂工业环境中的稳定运行和数据的准确传输。此外，产品采用的进口 32 位 ARM 处理器和 12 位高精度 ADC 进一步提升了处理速度和测量精度，而工业级的设计和简易的安装方式（标准 C45 导轨安装）也使其成为工业现场理想的首选设备。



功能

Function

- RS485 通讯，标准 Modbus RTU 协议；
- 0~10V 电压采集；
- 地址（1~255）、波特率（4800bps~115200bps）可修改，掉电保存；
- 电源、通讯指示灯，参数复位按钮；
- 硬件、软件双重看门狗，永不宕机。

特点

Characteristic

- 高速、高精度、高可靠性、工业级；
- 进口 32 位 ARM 处理器；
- 内置开关电源电路，供电电压范围宽，转换效率高；
- 电源、通讯均具有防反接保护，过流保护；
- 通讯隔离，隔离电压：3000V，防静电、雷击浪涌，抗干扰性强；
- 关键芯片均为全新原装进口；
- 工业级产品，满足不同领域的使用需求；
- 安装方便，标准 C45（35mm）U 型通用导轨安装或螺钉安装。



模拟量输入

Analog Input

SC-10-0800A ◀

Product parameters

产品参数

名称	规格
供电电压	6~36V DC
功耗	<0.5W
采集路数	8 路
通讯方式	隔离型 RS485
通讯协议	Modbus RTU
量程	0~10V

名称	功能参数
通讯地址	1~255 (可设置, 掉电保存)
输入方式	差分采集
波特率	4800/9600/14400/19200/38400/56000/57600/115200bps (可设置, 掉电保存)
保护功能	过流/过压/反接/防雷击浪涌
指示灯	电源/通讯
参数复位	复位按钮/软件复位
安装方式	标准 C45 (35mm) 通用导轨

名称	精度
AD 采样位数	12 位
电压分辨率	1mV
精度	±‰1(满量程)

名称	更新频率
采样速率	200KHz/通道
数据更新速率	30Hz/通道

名称	环境
工作温度	-40°C~+85°C
工作湿度	0%~95%RH (无凝结)

模拟量输入

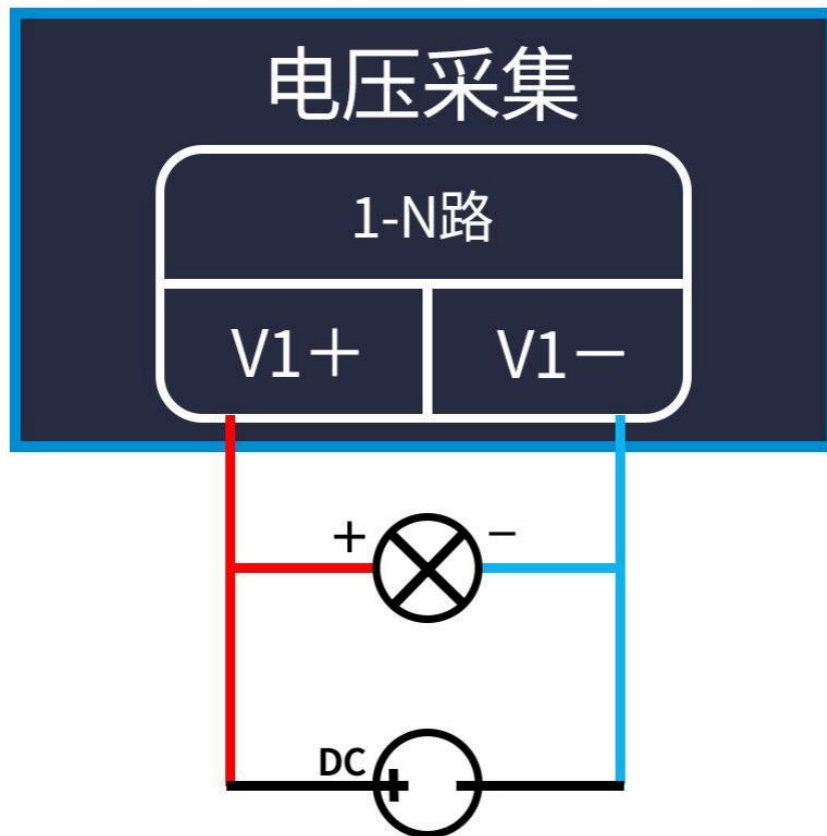
Analog Input

► SC-I0-0800A

产品接线表 Product Wiring Diagram

标识	功能
+	供电电源正极 (6~36V DC)
-	供电电源负极
A	RS485+
B	RS485-
AI+	被测电压正极
AI-	被测电压负极

产品接线图 Product Wiring Diagram





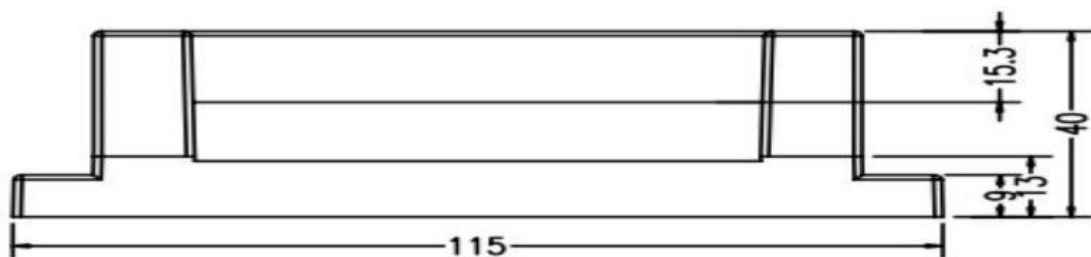
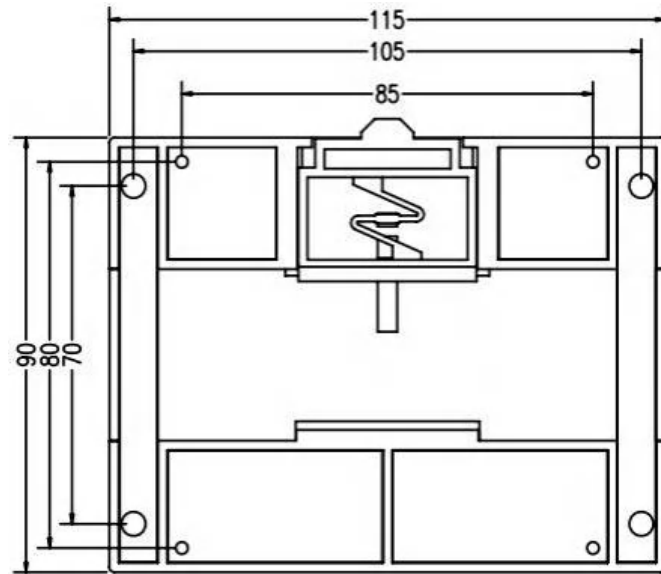
模拟量输入

Analog Input

SC-10-0800A ◀

Product Image

产品图片



模拟量输入

Analog Input

► SC-IO-0400A

概述

Overview

Smart Control 系列的 SC-IO 模块通过 Smart Control Bus 为您的给排水、通风、暖通空调等应用提供 I/O 扩展。

SC-IO-0400A 产品以其高速、高精度和高可靠性，在工业自动化领域中表现出色。这款产品支持 4 路的 0~10V 电压采集，并采用标准 Modbus RTU 协议通过 RS485 通讯，使其能够广泛应用于数据采集、监控系统及工业控制等场景。其主要优点包括宽电压供电、低功耗、灵活的地址和波特率设置、掉电保存功能、以及强大的通讯隔离和保护能力，确保了在复杂工业环境中的稳定运行和数据的准确传输。此外，产品采用的进口 32 位 ARM 处理器和 12 位高精度 ADC 进一步提升了处理速度和测量精度，而工业级的设计和简易的安装方式（标准 C45 导轨安装）也使其成为工业现场理想的首选设备。



功能

Function

- RS485 通讯，标准 Modbus RTU 协议；
- 0~10V 电压采集；
- 地址（1~255）、波特率（4800bps~115200bps）可修改，掉电保存；
- 电源、通讯指示灯，参数复位按钮；
- 硬件、软件双重看门狗，永不宕机。

特点

Characteristic

- 高速、高精度、高可靠性、工业级；
- 进口 32 位 ARM 处理器；
- 内置开关电源电路，供电电压范围宽，转换效率高；
- 电源、通讯均具有防反接保护，过流保护；
- 通讯隔离，隔离电压：3000V，防静电、雷击浪涌，抗干扰性强；
- 关键芯片均为全新原装进口；
- 工业级产品，满足不同领域的使用需求；
- 安装方便，标准 C45（35mm）U 型通用导轨安装或螺钉安装。



模拟量输入

Analog Input

SC-10-0400A ◀

Product parameters

产品参数

名称	规格
供电电压	6~36V DC
功耗	<0.5W
采集路数	4 路
通讯方式	隔离型 RS485
通讯协议	Modbus RTU
量程	0~10V

名称	功能参数
通讯地址	1~255 (可设置, 掉电保存)
输入方式	差分采集
波特率	4800/9600/14400/19200/38400/56000/57600/115200bps (可设置, 掉电保存)
保护功能	过流/过压/反接/防雷击浪涌
指示灯	电源/通讯
参数复位	复位按钮/软件复位
安装方式	标准 C45 (35mm) 通用导轨

名称	精度
AD 采样位数	12 位
电压分辨率	1mV
精度	±%0.1(满量程)

名称	更新频率
采样速率	200KHz/通道
数据更新速率	30Hz/通道

名称	环境
工作温度	-40°C~+85°C
工作湿度	0%~95%RH (无凝结)

模拟量输入

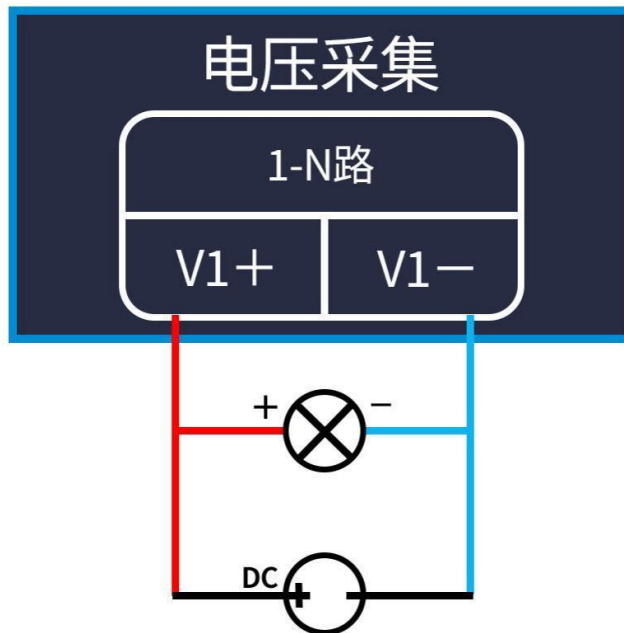
Analog Input

► SC-IO-0400A

产品接线表 Product Wiring Diagram

标识	功能
+	供电电源正极 (6~36V DC)
-	供电电源负极
A	RS485+
B	RS485-
AI+	被测电压正极
AI-	被测电压负极

产品接线图 Product Wiring Diagram



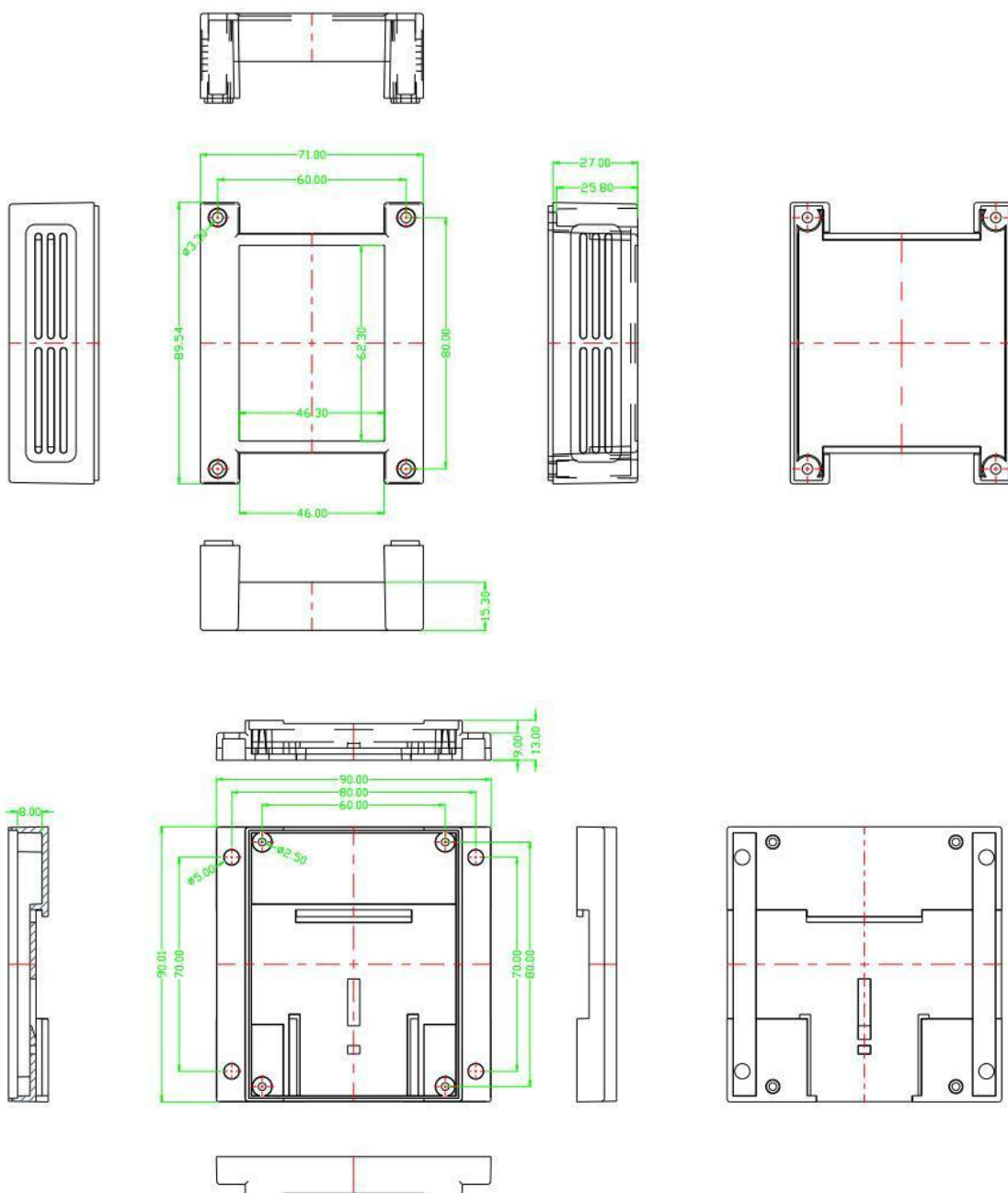
模拟量输入

Analog Input

SC-10-0400A ◀

Product Image

产品图片



NTC 温度采集

NTC Temperature Acquisition

► SC-NTC-03

概述

Overview

Smart Control 系列的 SC-IO 模块通过 Smart Control Bus 为您的给排水、通风、暖通空调等应用提供 I/O 扩展。SC-NTC-03 温度采集模块支持 3 路的温度采集，具备高速数据处理能力、宽温度量程、高分辨率和精度，以及隔离型 RS485 通讯接口，配合 Smart Control Bus 串行协议，确保了数据传输的稳定性和可靠性。产品还具备传感器状态检测和便捷的安装方式，使其成为工业自动化和温度监测领域的理想选择。



功能

Function

- 3 通道 NTC 温度采集；
- 每通道温度值更新速率最大可达 30Hz；
- 隔离型 RS485 通讯，标准 Modbus RTU 协议；
- 传感器未接入、线路开路检测；
- 测温范围宽：-50°C~+300°C，取决于 NTC 传感器；
- 高分辨率：0.1°C；
- 高精度：优于±0.5°C；
- 电源、通讯指示灯，参数复位按钮。

特点

Characteristic

- 高速、高精度、高可靠性、工业级；
- STMicroelectronics 32 位 ARM 主控芯片；
- 12 位高精度 ADC；
- 内置开关电源电路，供电电压范围宽，转换效率高；
- 电源、通讯均具有防反接保护、过压及过流保护；
- 通讯隔离，隔离电压：3000V，防静电、雷击浪涌，抗干扰性强；
- 关键芯片均为全新原装进口；
- 工业级产品，满足不同领域的使用需求；
- 安装方便，标准 C45 (35mm) U 型通用导轨安装或螺钉安装。

NTC 温度采集

NTC Temperature Acquisition

SC-NTC-03 ◀

Product parameters		产品参数
名称	规格	
供电电压	6~36V DC	
功耗	<0.5W	
采集路数	3 路	
通讯方式	隔离型 RS485	
通讯协议	Modbus RTU	
名称	功能参数	
温度量程	-50°C~+300°C	
传感器类型	NTC 温度传感器 (10K、B3950)	
故障检测	传感器未接入、线路开路检测	
通讯地址	1~255 (可设置, 掉电保存)	
波特率	4800/9600/14400/19200/38400/56000/57600/115200bps (可设置, 掉电保存)	
保护功能	过流/过压/反接/防雷击浪涌	
指示灯	电源/通讯	
参数复位	复位按钮/软件复位	
安装方式	标准 C45 (35mm) 通用导轨	
名称	精度	
AD 采样位数	12 位	
电压分辨率	1mV	
精度	优于±5°C	
名称	更新频率	
采样速率	200KHz/通道	
数据更新速率	30Hz/通道	
名称	环境	
工作温度	-40°C~+85°C	
工作湿度	0%~95%RH (无凝结)	

NTC 温度采集

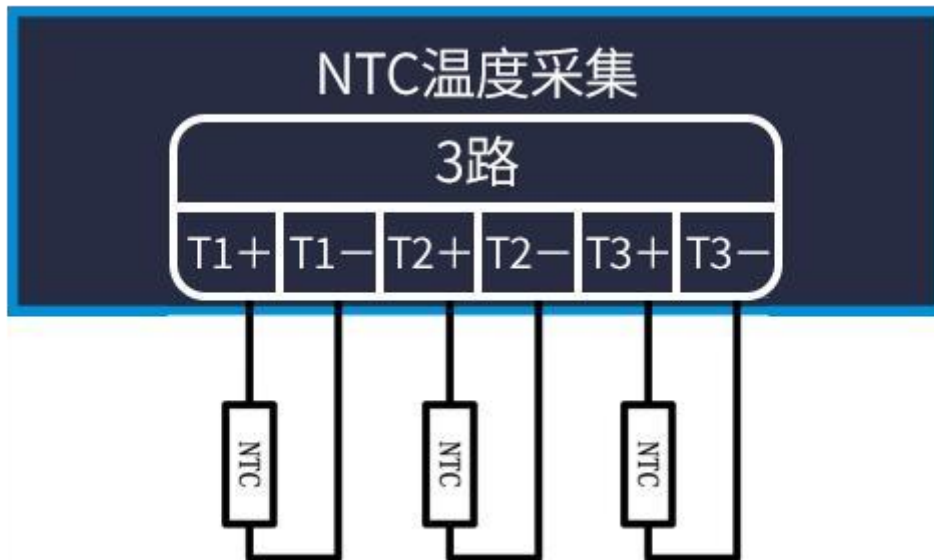
NTC Temperature Acquisition

► SC-NTC-03

产品接线表 Product Wiring Diagram

标识	功能
+	供电电源正极 (6~36V DC)
-	供电电源负极
A	RS485+
B	RS485-
AI+	NTC 传感器电源正极, NTC 传感器无极性, 接 2 根线的任一端均可
AI-	NTC 传感器电源负极, NTC 传感器无极性, 接 2 根线的任一端均可

产品接线图 Product Wiring Diagram





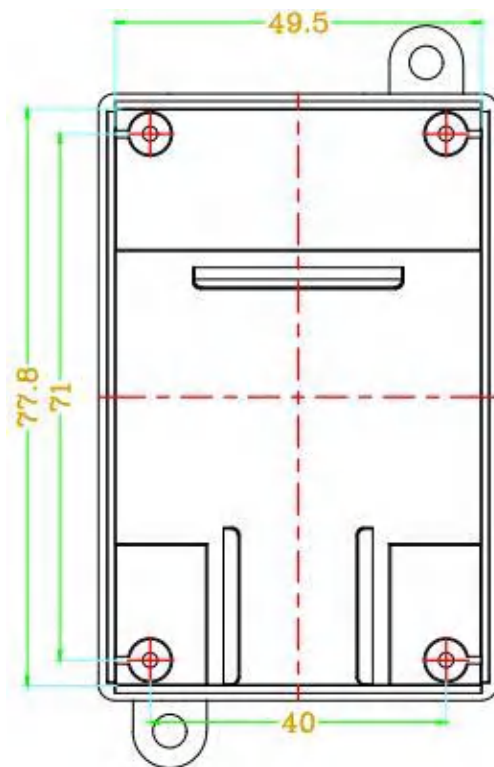
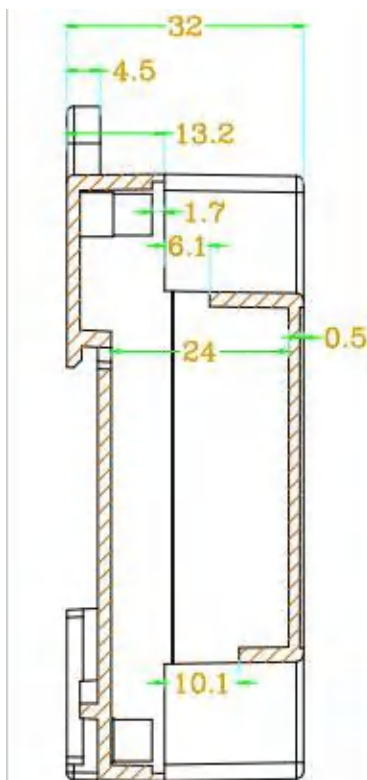
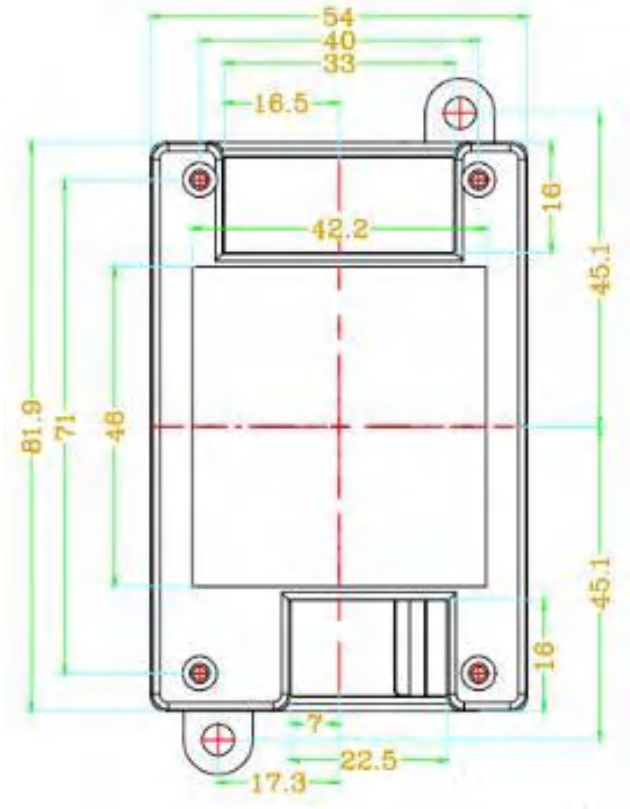
NTC 温度采集

NTC Temperature Acquisition

SC-NTC-03 ◀

Product Image

产品图片





部分项目案例

Some project cases

黄山新安印象

遵义道真侗族自治县游泳馆

遵义医药高等专科学校

石家庄泊水湾(二期)项目

亳州中药材商品交易中心

横琴国际科技创新中心

程京西商务中心

广州广百荔胜广场项目

襄阳市疾控中心项目

山西省大同市雕塑博物馆

达州市传媒中心

武汉凯德广场一期

上海交通大学新建闵行校区

浙江龙泉温德姆酒店

杭州晒和云创大厦项目

石家庄国际人才中心项目

武汉凯德广场二期

武汉中建光谷之星

湖州唯品会华东运营总部

连云港高新技术开发区科技城

甘肃陇南市宕昌官鹅豪生温泉酒店

上海漕河泾科技园二期

广西柳州非钢工业园标准厂房二期

银川市兴庆国龙医院项目部

温州第六人民医院

苏州市东锋材料科技项目

苏州市贝克曼库尔特项目

苏州市中新集团项目

张家港山河万物项目

江门高新创智城项目

西安百瑞未来城

西安华阳城购物中心

简阳市明德小学

新疆政法学院项目

国家京剧院人民剧场

三亚市岭头和红塘湾高铁站

深圳锐翼智控科技有限公司

